

Ensemble bride à souder et demi - contre brides, adapté pour recevoir férule clamp.

◆ **Application :**

Réduit les zones de rétention grâce à sa bride inférieure aseptique. Utilisé pour l'adaptation de férule clamp ou de hublot avec l'association de bague hublot Metaglas.

◆ **Type :**

Les ensembles GA connect se définissent selon 3 types :

- normes ISO
- normes SMS
- normes ASME

◆ **Combinaisons possibles :**

Ces hublots peuvent être équipés de bague hublot Metaglas référence 80 et 99/NA avec projecteurs ATEX ou projecteurs classiques non ATEX.

◆ **Certificat :**

Certificat matière : 3.1 pour les brides
Certificat de rugosité

◆ **Nomenclatures et choix matières :**

- Bride à souder et contre bride :
Inox 1.4404, 1.4307, 1.4435, 1.4539 ou autres.
- Joint clamp : EPDM, Silicone, PTFE.
- vis d'assemblage goujon et écrous borgnes

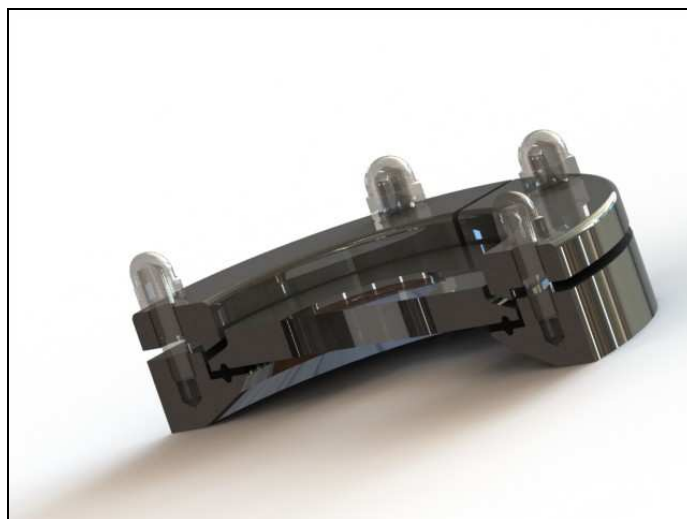
◆ **Usinage à façon :**

L'usinage d'un rayon au niveau de la bride à souder pour une soudure sur la virole de la cuve est possible. Les épaisseurs des brides sont variables 12/25mm ou autres.

Usinage de brides spéciales suivant plan.



GA-Connect SMS51

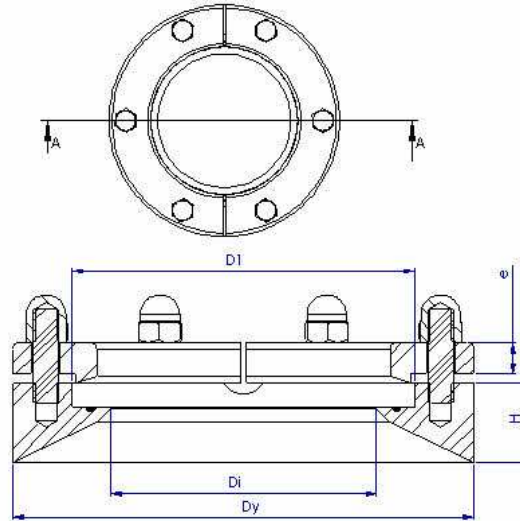


Ga-connect avec hublot Metaglas réf. 80 vue en coupe



Ga-connect avec hublot éclairant Metaglas et projecteur USL33

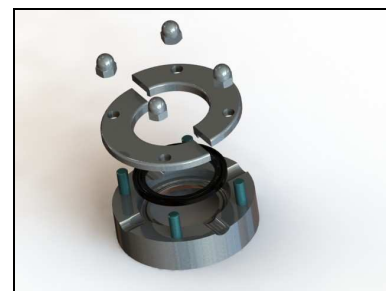
Dimensions GA-Connect



GA	D1 (TC)	H	Dy	Di	e	Nb vis	Visserie
ISO 1127							
ISO 25	50,5	25	85	29,7	5	4	M8x20
ISO 32	64	25	100	38,4	6	4	M8x20
ISO 40	64	25	100	44,3	6	4	M8x20
ISO 50	77,5	25	112	56,3	9,5	6	M8x25
ISO 65	91	25	131	71,5	10	6	M8x25
ISO 80	106	25	146	84,3	10	6	M8x25
ISO 100	130	25	170	109,7	10	6	M8x25
SMS							
SMS 25	50,5	25	85	22,6	5	4	M8x20
SMS 38	50,5	25	85	35,6	5	4	M8x20
SMS 51	64	25	100	48,6	6	4	M8x20
SMS 64	77,5	25	112	60,3	9,5	6	M8x25
SMS 76	91	25	131	72,9	10	6	M8x25
SMS 104	119	25	170	97,6	12	6	M8x30
ASTM A270							
OD 1"1/2	50,5	25	85	34,8	11	4	M8x25
OD 2"	64	25	100	47,5	11	4	M8x25
OD 2"1/2	77,5	25	112	60,2	11	6	M8x25
OD 3"	91	25	131	72,9	13	6	M8x30
OD 4"	119	25	170	97,3	13	6	M8x30



Hublot GA-connect SMS51 avec Metaglas réf.99



Vue éclatée GA-connect SMS51