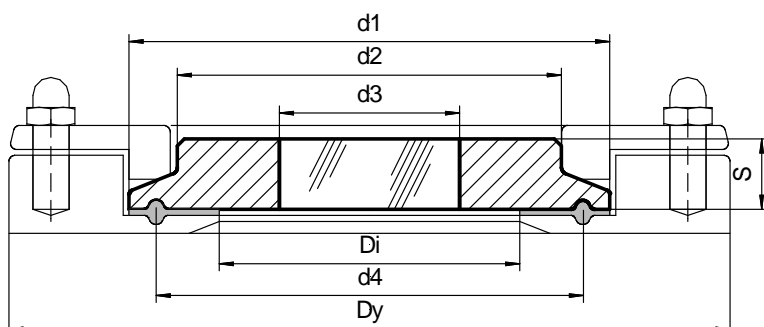


Bague-hublot Metaclamp pour montage NA-Connect™

Fiche technique série 80.NA

Stand: 03.2001



Montage NA-Connect™ avec bague-hublot Metaclamp

Pour:

- NA-Connect™
- raccord DIN 32 676 / ISO 2852

Avantages:

- Montage aseptique
- Sécurité absolue
- Montage compact, nettoyage facilité
- Haute longévité
- Wandbündigkeit gewährleistet CIP-Reinigung

Agrément:

Norme A3-Standard pour l'industrie alimentaire

Norme de construction:

Metaclamp

- Suivant norme DIN/EN/ISO9001 97/23/EG 02/98, Modul H/H1 (DIN/EN/ISO 9001)
- Suivant AD Merkblatt W0/TRD 100 et DIN 7079
- Matière suivant norme DIN/EN
- Verre au silicate de bore suivant DIN 7080

Condition de service:

- Pression et Température: voir Tableau

Certificat matière:

- suivant EN 10204-3.1B

NA-Connect™

Matière:

- bride à souder: 316L / 1.4435
- contre bride: 316L / 1.4404
- pression de service: 7 bar
- température de service: 150°C

Matière anneau	Température de service
1.4462	-30°C à +280°C
2.4602	-60°C à +300°C
2.4610	-60°C à +300°C

dimension NA-Connect		PN	d1	d2	d3	d4	S	Dy	Di
DIN	Tube OD								
	NAC-OD-3/4"	16	25,0	18,0	10	20,2	7	55	15,0
NAC-DIN-20		16	34,0	24,0	12	27,5	7	70	20,0
NAC-DIN-40	(NAC-OD-1 1/2")	16	50,5	38,0	25	43,5	7	85	35,5
NAC-DIN-50	(NAC-OD-2")	16	64,0	51,0	30	56,5	7	100	48,5
	(NAC-OD-2 1/2")	10	77,5	63,5	35	70,5	10	112	60,2
NAC-DIN-65	(NAC-OD-3")	10	91,0	76,0	40	83,5	10	131	72,0
NAC-DIN-80		10	106,0	88,9	50	97,0	10	146	84,9
NAC-DIN-100	(NAC-OD-4")	10	119,0	101,6	55	110	12	170	97,6