

Hublot à visser série MV

Fiche technique 01.03/01.02

Hublots à visser dérivés de DIN 11851 (raccords pour laiteries).

Ils se composent d'un manchon fileté à souder, sur le quelle se dispose un joint semi torique, un verre, un joint plat et un écrou cannelé.

◆ Application :

Observation de l'intérieur de réservoirs, cuves, silos, agitateurs, séparateurs, citernes, etc...
Utilisé de préférence par les industries pharmaceutiques et alimentaires (brasseries, laiteries, etc...)

◆ Conditions de service :

Pression : 6 bars maxi., Vide
Température : maxi 280°C (voir diagramme)

◆ Combinaisons possibles :

Ces hublots peuvent être équipés de projecteurs pour atmosphère non explosible.

A partir du DN 65, un essuie-glace de type EG1 peut être ajouté.

Projecteur et essuie-glace peuvent être combinés à partir du DN 65.

◆ Nomenclature et choix des matières :

Désignation : Matières :

2.1 Ecrou cannelé Inox 1.44307 / 1.4404

2.2 Joint plat Klingersil C-4400 / PTFE.

2.3 Verre *Verre au silicate de soude, précontraint par traitement thermique selon DIN 8902. Temp. de service 150°C maxi.

*Verre au silicate de bore, précontraint par traitement thermique selon DIN 7080. Temp. de service 280°C maxi.

2.4 Joint semi - torique Viton, PTFE, Perbunan, EPDM, silicone.

2.5 Manchon à souder inox 1.4404/1.4307/1.14571 etc

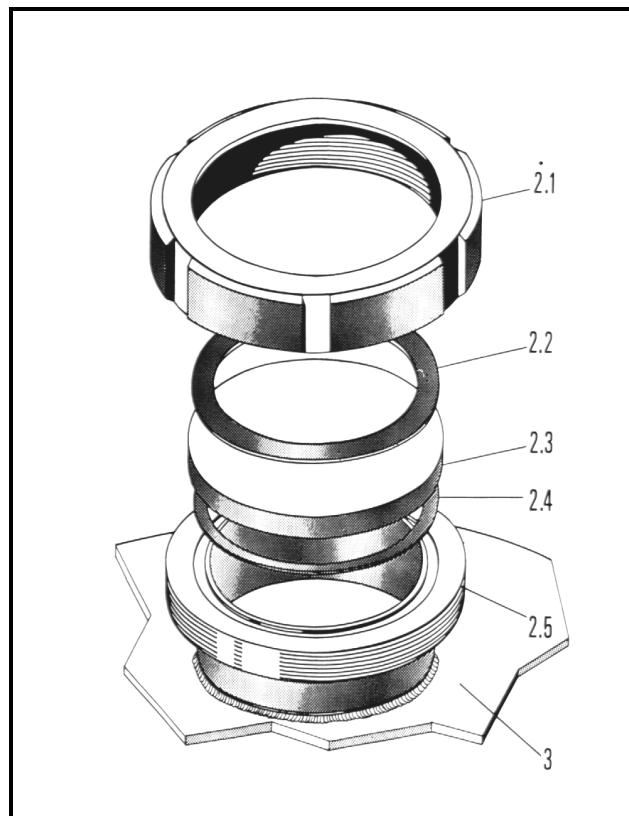
3 cuve

◆ Montage :

Après soudage du manchon fileté (2.5) sur la paroi de la cuve (3), sont mis en place dans l'ordre, le joint semi-torique (2.4), le verre (2.3), le joint plat (2.2) et l'écrou cannelé.

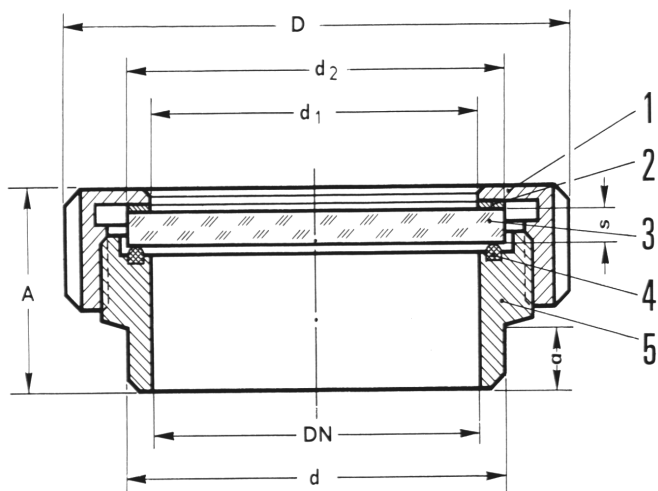


hublot à visser MV



Hublot à visser MV - Vue éclatée

Cotes des hublots à visser MV



- Pos. 1 : Ecrou cannelé
- Pos. 2 : Joint plat
- Pos. 3 : Verre
- Pos. 4 : Joint semi-torique
- Pos. 5 : Manchon à souder

Ø nominal	DN	25	32	40	50	65	80	100	125	150
	Ø de regard	d1								
Vitre	d2	40	45	50	63	80	94	113	142	165
	s	10	10	10	12	12	12	15	15	15
Ecrou cannelé	D	63	70	78	92	112	127	148	178	210
	d	31	37	43	53	69	84	104	132	157
et Embase à souder	A	40	40	40	45	53	58	68	58	65
	a	12	16	16	19	21	23	33	19	19

Instructions de commande : Hublot à visser dérivé de DIN 11851
 Ø Nominal (DN) PN 6
 Matières : Manchon à souder
 Ecrou cannelé
 Vitre
 Joints