

Les hublots se composent de deux brides dont l'une est soudée, entre lesquelles se place une vitre et deux joints, assemblés par vis.

Les épaisseurs des brides sont allégées.

◆ Application :

Observation de l'intérieur de réservoirs, de citernes, réacteurs, cuves, silos, agitateurs, séparateurs, tubulures, etc...

◆ Conditions de service :

Pression : atmosphérique

Température

- 280°C avec verre au silicate de bore DIN 7080
- 150°C avec verre au silicate de soude DIN 8902

◆ Combinaisons possibles :

Ces hublots peuvent être équipés de projecteurs ATEX ou de projecteurs classiques non ATEX.

Les contre brides peuvent être munies de trous taraudés destinés à la fixation de projecteurs, ou de grille.

Les hublots sont adaptables pour recevoir un essuie-glace, un lave vitre, usinage d'une gorge pour un joint torique.

◆ Certificats :

Pour l'ensemble du hublot : certificat 2.2

Pour le verre : épreuve hydraulique

Pour les joints : certificat FDA/USP selon qualité

◆ Nomenclatures et choix matières :

- Bride à souder et contre bride : Acier S235, P265GH; Inox 1.4404, 1.4307, 1.4435, 1.4539. Ou autres.
- Joints : Klingersil C-4400, EPDM, Silicone, PTFE.
- Vitre Verre sodocalcique, borosilicate, quartz.
- vis d'assemblage DIN933

◆ Montage :

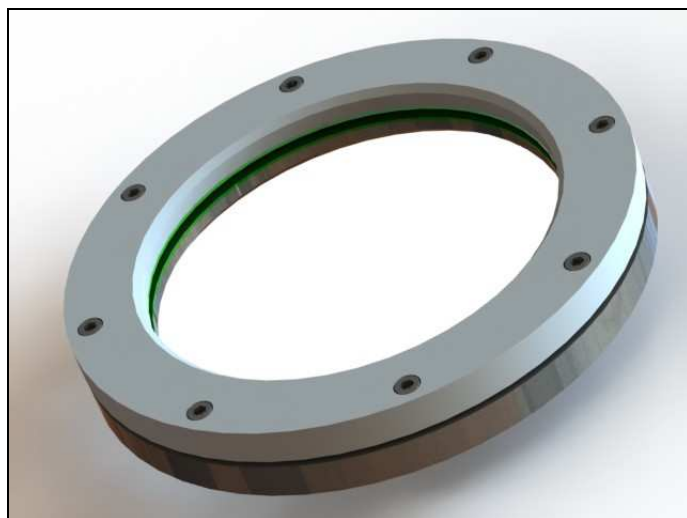
Après soudage de la bride inférieure sur ou dans la paroi de la cuve, mettre en place les joints, la vitre, la contre bride qui sera maintenue par les vis.

Le serrage des boulons doit se faire progressivement et en croix.

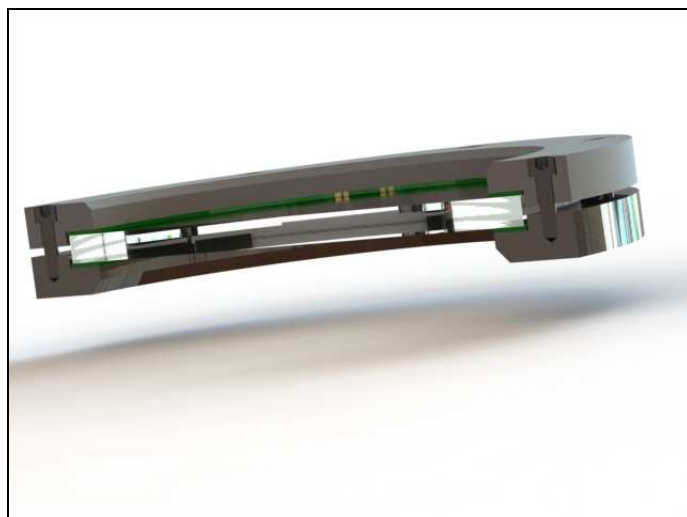
◆ Usinage à façon :

L'usinage d'un rayon de la bride à souder pour une soudure sur la virole de la cuve est possible.

Les épaisseurs des brides inférieures sur demande. Usinage de brides spéciales suivant plans.



Hublot allégé DN150

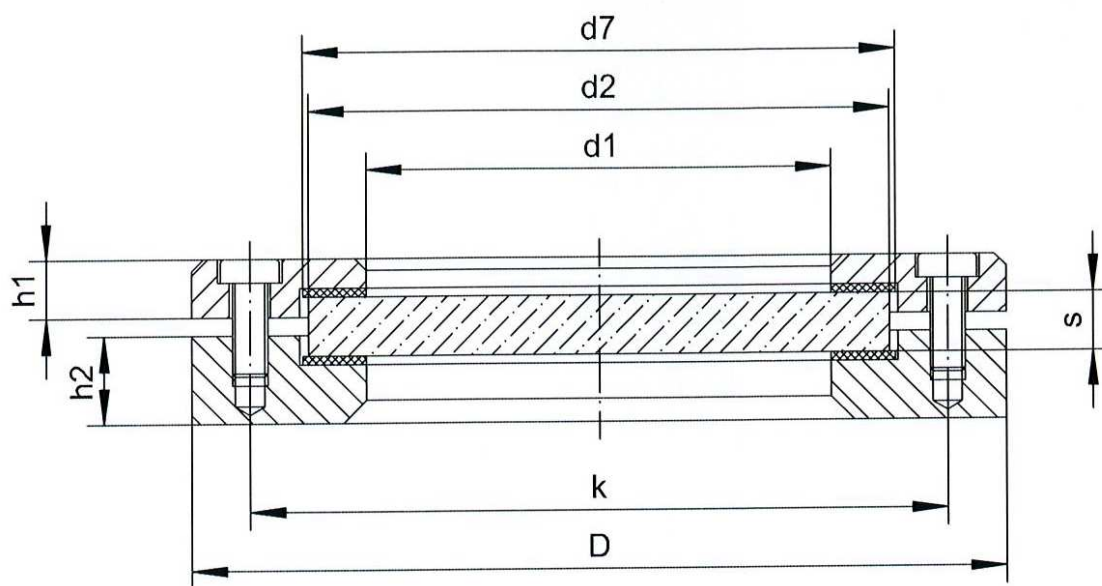


Hublot allégé - Vue en coupe



Hublot allégé DN100 avec essuie-glace à boulonner sur paroi

Cotes des hublots allégés



Taille		0	1	2	3	4	5	6
Ø nominal	DN	25	50	80	100	125	150	200
Ø de regard	d1	50	80	100	125	150	175	225
PN		0	0	0	0	0	0	0
Vitre	d2	63	100	125	150	175	200	250
	s	10	10	10	10	10	10	10
Brides	D	100	140	165	190	215	240	290
	k	80	120	145	170	195	220	270
	h1	10	10	10	10	10	10	10
	h2	15	15	15	15	15	15	15
Vis d'assemblage	Nb	4	4	8	8	8	8	8
		M6	M6	M6	M6	M6	M6	M6
Joints	d1	50	80	100	125	150	175	225
	d7	65	102	127	152	177	202	252

Exemples de pièces sur mesure :



Hublot atmo. DN350 avec essuie-glace à boulonner



Hublot atmo. DN300 à sceller