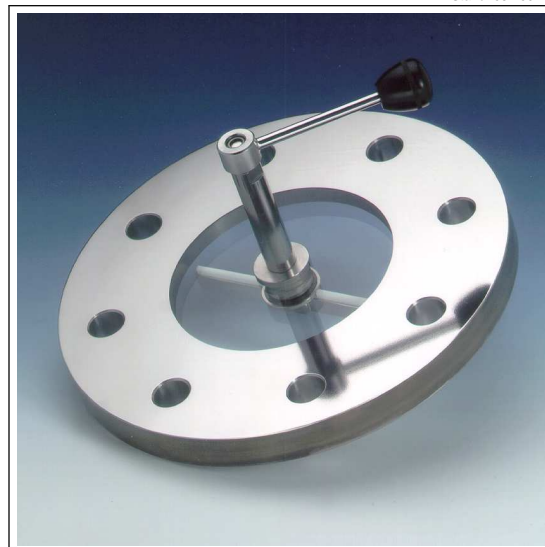
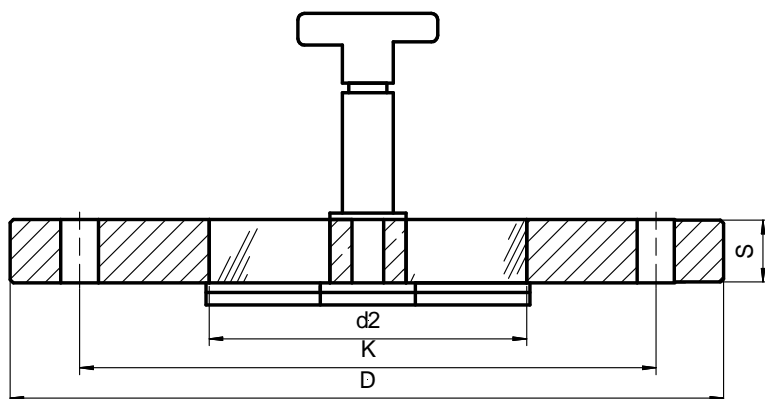


Bride - hublot avec Essuie-glace Fiche technique série 11.SW

Stand: 03.2001



Bride-hublot Metaglas avec essuie-glace

Pour :

- Bride plate ISO avec portée de joint plane

Avantages:

- Sécurité absolue
- Assemblage facile
- Diamètre de regard maximum
- Encombrement minimum
- Combinaison possible avec projecteur

Agrément:

- TÜV, bride PN6 à PN40

Norme de construction:

- Suivant norme DIN/EN/ISO9001 97/23/EG 02/98, Modul H/H1
- Suivant AD Merkblatt W0/TRD 100 et DIN 7079
- Matière suivant norme DIN/EN
- Verre au silicate de bore suivant DIN 7080

- PN10 à PN16, autre pression sur demande
- Température de service max. : 150°C
- Matière : 1.4462, 2.6402, 2.4605, 2.4610
- Insert inox pour essuie-glace: 1.3912 (Alloy 36)

Certificat matière:

- suivant EN 10204 - 3.1B

Essuie-glace:

- matière : inox 1.4571 (316Ti), Hastelloy C22, C276
- Balais : silicone, PTFE.
- Joint torique: Viton, chemraz, viton/FEP.

Important:

A monter seulement sur bride à face de joint plate type A, le diamètre extérieur du joint doit être égal au diamètre D de la bride-hublot, afin d'éviter un montage en porte-à-faux.

Matière anneau	Température de service
1.0570	-10°C à +150°C
1.4462	-30°C à +150°C
2.4602	-60°C à +150°C
2.4605	-60°C à +150°C
2.4610	-60°C à +150°C

Bride					Verre	Vis			Joint
DN	PN	D	K	S	D2	n		d	
40	16	150	110	16	40	4	M16	18	150x70x2
50	16	165	125	18	50	4	M16	18	165x85x2
65	16	185	145	18	70	4	M16	18	185x105x2
80	16	200	160	20	80	8	M16	18	200x120x2
100	16	220	180	20	100	8	M16	18	220x140x2
125	16	250	210	22	125	8	M16	18	250x170x2
150	16	285	240	25	140	8	M20	22	285x195x2
200	10	340	295	25	160	8	M20	22	340x250x2