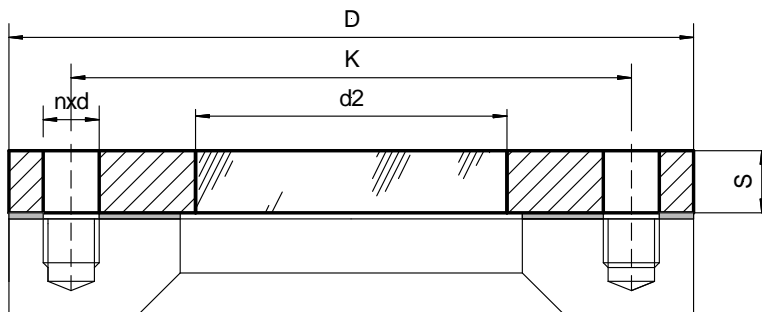


Bride - hublot – suivant ANSI B16.5

Fiche technique série 13

Stand: 03.2001



Bride hublot Metaglas

Pour :

Bride plate avec portée de joint plane, suivant ANSI

Avantage:

- Sécurité absolue
- Assemblage facile
- Diamètre de regard maximum
- Encombrement minimum

Condition de service:

- Pression: PN20 à PN50, autre pression sur demande
- Température: voir tableau

Norme de construction:

- Suivant norme DIN/EN/ISO9001 97/23/EG 02/98, Modul H/H1
- Suivant AD Merkblatt W0/TRD 100 et DIN 7079
- Matière suivant norme DIN/EN
- Verre au silicate de bore suivant DIN 7080

Certificat matière:

- suivant EN 10204 - 3.1B

Matière anneau	Température de service
1.0570	-10°C à +300°C
1.4462	-30°C à +280°C
2.4602	-60°C à +300°C
2.4605	-60°C à +300°C
2.4610	-60°C à +300°C

Important:

A monter seulement sur bride à face de joint plate type A, le diamètre extérieur du joint doit être égal au diamètre D de la bride-hublot, afin d'éviter un montage en porte-à-faux.

PN20 – 150 lb/sq.in.

Bride				Verre	Vis		Joint
DN	D	K	S	D2	n	d	
1½"	127,0	98,6	16	40	4	15,7	127,0x41x2
2"	152,4	120,7	20	50	4	19,1	152,4x53x2
2½"	177,8	139,7	20	60	4	19,1	177,8x63x2
3"	190,5	152,4	20	75	4	19,1	190,5x90x2
4"	228,6	190,5	20	100	8	19,1	228,6x103x2
6"	279,4	241,3	25	140	8	22,4	279,4x154x2
8"	342,9	298,5	25	160	8	22,4	342,9x203x2

PN50 – 300 lb/sq.in.

Bride				Verre	Vis		Joint
DN	D	K	S	D2	n	d	
1½"	155,4	114,3	26	40	4	22,3	155,4x41x2
2"	165,1	127,0	28	50	8	19,0	165,1x53x2
2½"	190,5	149,3	30	60	8	22,3	190,5x63x2
3"	209,5	168,1	32	70	8	22,3	209,5x78x2
4"	254,0	200,1	36	100	8	22,3	254,0x103x2