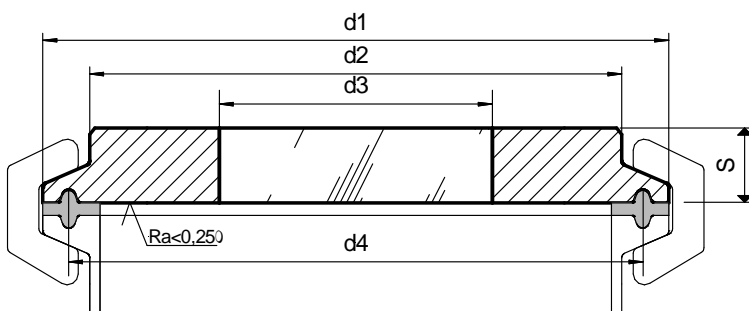


Bague-hublot aseptique Metaclamp pour raccord clamp

Fiche technique série 80

Stand: 03.2001



Hublot Metaclamp

Pour

- Raccord clamp suivant DIN 32 676 / ISO 2852

Avantages:

- Montage aseptique
- Sécurité absolue
- Montage compact, nettoyage facilité
- Haute longévité

Agrément:

- Norme A3-Standard pour l'industrie alimentaire

Norme de construction:

- Suivant norme DIN/EN/ISO9001 97/23/EG 02/98, Modul H/H1 (DIN/EN/ISO 9001)
- Suivant AD Merkblatt W0/TRD 100 et DIN 7079
- Matière suivant norme DIN/EN
- Verre au silicate de bore suivant DIN 7080

Condition de service:

- Pression: -1 à 16 bars
- Température: voir tableau

Certificat matière:

suivant EN 10204-3.1B

Matière anneau	Température de service
1.4462	-30°C à +280°C
2.4602	-60°C à +300°C
2.4610	-60°C à +300°C

Dimension		d1	d2	d3	d4	S	Pression max. [bar]
DN	Pouce						
10/15/20	½", ¾"	34	21	12	27,5	7	16
25/32/40	1", 1½"	50,5	41	25	43,5	7	16
50	2"	64	52	30	56,5	7	16
	2½"	77,5	69	35	70,5	10	10
65	3"	91	76	40	83,5	10	10
80	3½"	106	90	50	97	10	10
100	4"	119	102	55	110	12	10
	6"	167	152	75	156,5	16	6
150	8"	183	160	75	174,3	16	6
		217,5	198	100	207,4	16	6
200	10"	233,5	210	100	225,1	16	6
		268	245	120	257,8	18	6
250	12"	287,5	266	120	278,4	18	6
		319,3	300	140	309,1	20	6
300		338,3	316	140	328,4	20	6