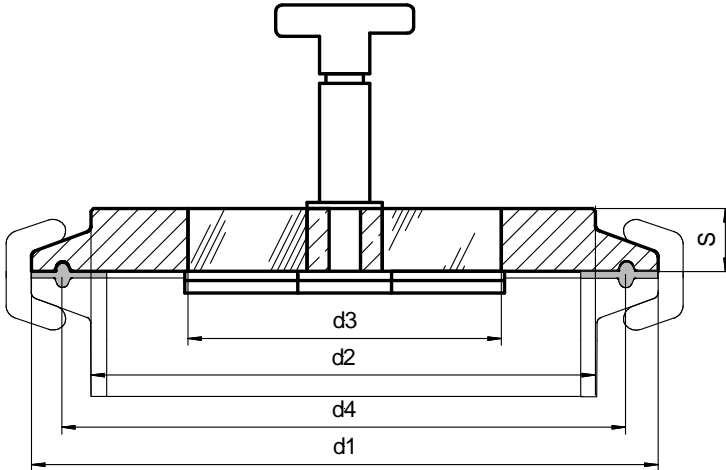


Bague-hublot aseptique Metaclamp avec essuie-glace

Fiche technique série 80.SW

Stand: 03.2001



Metaclamp avec essuie-glace type EG1-T

Pour

- Raccord clamp suivant DIN 32 676 / ISO 2852

Avantages:

- Montage aseptique
- Sécurité absolue
- Montage compact, nettoyage facilité
- Haute longévité

Norme de construction:

- Suivant norme DIN/EN/ISO9001 97/23/EG 02/98, Modul H/H1 (DIN/EN/ISO 9001)
- Suivant AD Merkblatt W0/TRD 100 et DIN 7079
- Matière suivant norme DIN/EN
- Verre au silicate de bore suivant DIN 7080

Condition de service:

- Pression: -1 bis 16 bar
- Température: 150°C maxi.

Matière: Anneau 1.4462, 2.4602 o.a.
Insert pour essuie-glace en 1.3912 (Alloy 36)

Certificat matière:
suivant EN 10204-3.1B

Essuie-glace:

- Balais PTFE ou Silicone
- Corps en inox A4

Dimension		d1	d2	d3	d4	S	Pression maximale [bar]
DN	Pouce						
65	3"	91	76	40	83,5	10	10
80	3½"	106	90	50	97	10	10
100	4"	119	102	55	110	12	10
	6"	167	152	75	156,5	16	6
150	8"	183	160	75	174,3	16	6
		217,5	198	100	207,4	16	6
200	10"	233,5	210	100	225,1	16	6
		268	245	120	257,8	18	6
250	12"	287,5	266	120	278,4	18	6
		319,3	300	140	309,1	20	6
300		338,3	316	140	328,4	20	6