

## Projecteur INOX type ESL25 ATEX

### II 2G EEx d IIC T4/T5/T6

Fiche technique 02.11/08.02

Tant pour la combinaison de l'éclairage et de l'observation sur un seul hublot que pour la séparation des deux fonctions sur deux hublots distincts.

Très performant bien que de très faible encombrement, avec un éclairage non éblouissant, il s'adapte sur les hublots DIN 28120, DIN 28121 ou dérivés, ainsi que sur les hublots à visser (DIN 11851), et autres.

Adaptable sur hublots à partir de DN 25.

#### ◆ Application :

Particulièrement indiqué pour l'éclairage de hublots de passage, tubulures, mélangeurs de laboratoires, ou autres cuves et réacteurs **en atmosphère explosible**. Spécialement conçu pour l'industrie chimique et alimentaire.

#### ◆ Protection :

Étanche aux poussières et aux projections d'eau, IP65 selon EN 60 529/DIN VDE 0470 .

#### ◆ Conditions de service :

Celles-ci sont indépendantes de la pression ou de la dépression dans la cuve.

Les projecteurs LUMIGLAS de cette série sont utilisables jusqu'à une température ambiante de 60°C.

#### ◆ Protection antidéflagrante :

EEx d "enveloppe antidéflagrante" selon DIN EN 50 018.

**Certificat d'essai, certificat de conformité suivant les nouvelles normes européennes CE : DMT 98 ATEX E 039 X**

II 2G EEx d IIC T4/T5/T6

#### ◆ Classe de température :

jusqu'à T 6 (selon puissance)

#### ◆ Groupe d'explosion :

II C ( toutes classes)

#### ◆ Caractéristiques électriques et équipement :

(selon certificat de conformité CE)

Alimentation : courant alternatif/continu selon type de projecteur.

#### ◆ Tension d'alimentation :

- sans transformateur :

12 V...Lampe halogène 5W, 10W, 20W

24 V...Lampe halogène 20W

- avec transformateur :

120 V...Lampe halogène 12V/5W, 10W

230 V...Lampe halogène 12V/5W, 10W

#### ◆ Câble d'alimentation :

Le projecteur est fourni avec un câble d'alimentation scellé d'une longueur de 2m (standard) ou sur demande de 5 m, 10m ou 20m ou presse-étoupe

#### ◆ Accessoires :

- Pièces de fixation : charnière ou manchon d'adaptation.

- Clef de montage spéciale pour déposer/ reposer la verrine.

- Temporisation antidéflagrante externe.

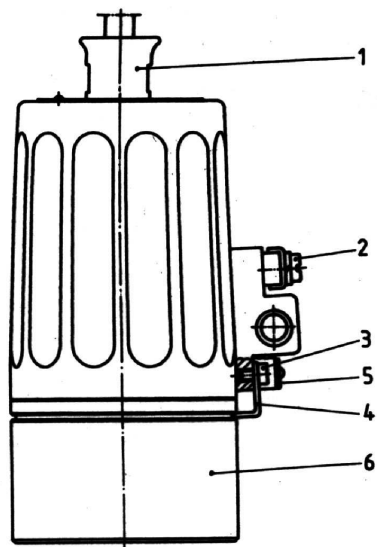


Projecteur ESL 25Ex  
Corps du projecteur avec rainures

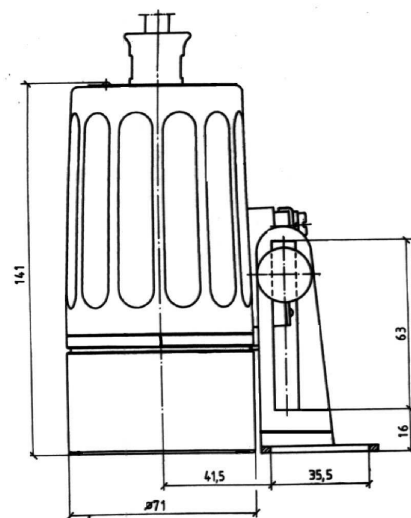


Projecteur LUMIGLAS ESL-25 Ex  
Corps du projecteur lisse.

## Caractéristiques du projecteur type ESL25 Ex



1. Presse-étoupe ou câble
2. Borne de terre extérieure
3. Vis de verrouillage
4. Languette de verrouillage
5. Capuchon de sécurité
6. Verrine



### Composition :

- Presse-étoupe M20x1,5 ou câble d'alimentation scellé, de longueur 2 m
- Charnière de fixation en inox
- Corps en **INOX 1.4301**, poli

### Pièces de rechanges :

- Ampoule
- Support de lampe
- Verrine avec ou sans réflecteur
- Joint torique viton
- Verre borosilicate Ø 50mm ép. 3,5mm

	USL05 Ex	Tension	Transfo	Lampe halogène		Classe de température	
						40°C	60°C
1*	(12V) <b>5W</b>	12V		G4	12V/5W	T6	T5
2	(120V/12V) <b>5W</b>	120V	avec	G4	12V/5W	T6	T5
3	(230V/12V) <b>5W</b>	230V	avec	G4	12V/5W	T6	T5
4*	(12V) <b>10W</b>	12V		G4	12V/10W	T5	T4
5	(120V/12V) <b>10W</b>	120V	avec	G4	12V/10W	T5	T4
6	(230V/12V) <b>10W</b>	230V	avec	G4	12V/10W	T5	T4
7*	(12V) <b>20W</b>	12V	-	G4	12V/20W	T4	
8*	(24V) <b>20W</b>	24V	-	G4	24V/20W	T4	

Pour les positions 1, 4, 7, 8 : alimentation en courant continu ou alternatif

Pour les positions 2, 3, 5, 6 : alimentation **uniquement** en courant **alternatif**

\* variante possible pour projecteur avec câble (4GMH4G-J3x1,5mm<sup>2</sup>) scellé de 2m en standard ( variante 5m, 10m, 20m)

### Poids :

- 1,8Kg sans le transformateur
- 2,2Kg avec le transformateur