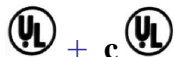


Projecteur UL type USL08 -Ex ATEX

Fiche technique 05.11/08.02



Tant pour la combinaison de l'éclairage et de l'observation sur un seul hublot que pour la séparation des deux fonctions sur deux hublots distincts, **en atmosphère explosible suivant les normes nord américaines UL.**

Forte intensité lumineuse. Il s'adapte aux :

- hublots DIN 28120/28121 ou dérivés
- hublots à visser DIN 11851

◆ Utilisation :

Eclairage de l'intérieur de cuves, réacteurs, réservoirs, silos, agitateurs, malaxeurs, mélangeurs, étuves etc... **en atmosphère explosible selon les normes UL américaines et canadiennes.**

Autorisé dans l'industrie alimentaire.

◆ Indice de protection :

Étanche aux poussières et aux projections d'eau, IP 65 selon

EN 60 529/DIN VDE 0470 chap. 1

◆ Conditions de service :

Indépendantes de la pression/dépression dans la cuve. Les projecteurs, selon leur puissance, peuvent être utilisés avec des températures ambiantes allant jusqu'à 40°C.

Certificat d'essai, certificat de conformité suivant les normes

 listed Cat No. pour **USL08-Ex:9N77**

◆ Protection antidéflagrante :

UL 844 pour Class I Div 1 et 2, Group Cet D

UL 1571 pour "wet conditions"

◆ Tension d'alimentation, puissance, température :

- 120V Lampe halogène 35W/T4A
- 120V Lampe halogène 50W/T3B
- 120V Lampe halogène 100W/T3B

◆ Câble d'alimentation :

Boîtier de raccordement avec presse étoupe NPT (3 alternatives droite, gauche, dessus (en standard))



Projecteur USL 08Ex avec pâte de fixation



Projecteur USL-08 Ex monté sur hublot DIN28120

▣ Montage :

Pattes de fixation :

- Pattes droites pour hublots DN 50 à DN 125
(seulement pour hublots éclairants)
- Pattes équerres pour hublots DN125 à DN200
(observation et éclairage combinés)

▣ Remplacement de la lampe :

Ampoule halogène E26 ou à baïonnette BA15d

▣ Pièces de rechange

- Ampoule
- Support de lampe
- Réflecteur
- Verrine
- Joint torique viton



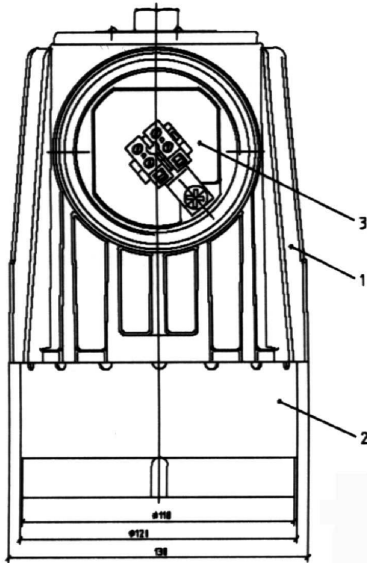
Montage avec charnière; Combinaison éclairage-observation sur un hublot DIN 28120

Pos.	Type USL08-Ex	V AC	Ampoule halogène		Classe de température T° extérieure max. 40°C
			support	Tension/puissance	
1	(120V) Sp 35W	120	E26	120V 35W	T4A
2	(120V) FI 35W	120	E26	120V 35W	T4A
3	(120V) Sp 35W	120	E26	120V 50W	T3B
4	(120V) FI 35W	120	E26	120V 50W	T3B
5	(120V) Sp 35W	120	BA15d	120V 100W	T3B
6	(120V) FI 35W	120	BA15d	120V 100W	T3B

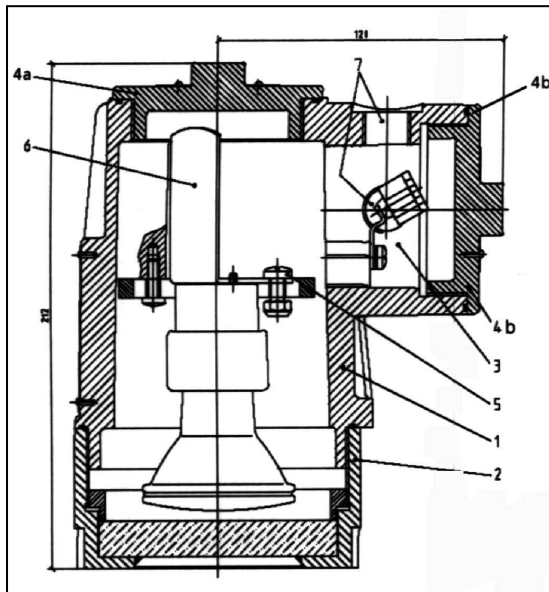
Sp = spot ; FI = Flood

Pour position 1, 2, 3, 4 le réflecteur est incorporé à l'ampoule
 Pour position 5 et 6 le réflecteur est séparé de l'ampoule

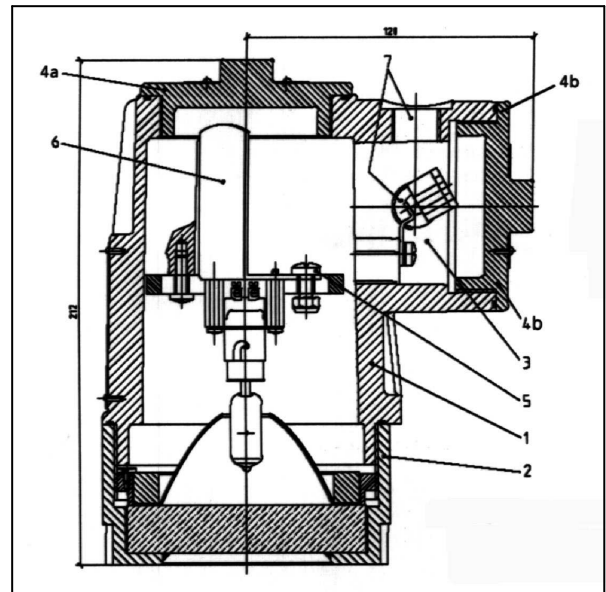
Caractéristiques du projecteur type USL08 Ex



1. Corps du projecteur
2. Verrine
3. Boitier de raccordement avec borne
- 4a. couvercle pour change pour remplacer l'ampoule
- 4b couvercle pour boitier de raccordement
- 5 vis de fixation du support de lampe
- 6
- 7 3 x raccordement NPT 1/2" pour différent branchement



Ampoule 35W ou 50W avec support E26



Ampoule 50W ou 100W avec support BA15d

□ Caractéristiques :

Corps du projecteur en alliage d'aluminium, GK-Al Si 10 Mg.
 Patte de fixation du projecteur en alliage d'aluminium G-Al Si 10 Mg
 Poids : 3,2Kg