

TEMPORISATEUR électronique externe Antidéflagrant EEx de IIC T6

Fiche technique 09.11/08.02

Le temporisateur électronique externe EEx se branche sur le circuit d'alimentation des projecteurs antidéflagrants.

♦ Utilisation et fonction :

Le temporisateur EEx permet de limiter la durée de fonctionnement du projecteur, permettant une économie d'énergie et une durée de vie accrue des lampes halogènes. Il évite également une surchauffe du verre.

Il s'installe entre le projecteur et l'alimentation, et ne nécessite aucun câble de commande.

Fonctionnalité :

Commutateur sur position O :

le temporisateur n'est pas enclenché

Commutateur sur « Zeit » : fonction temporisation avec durée d'allumage pré réglée en usine

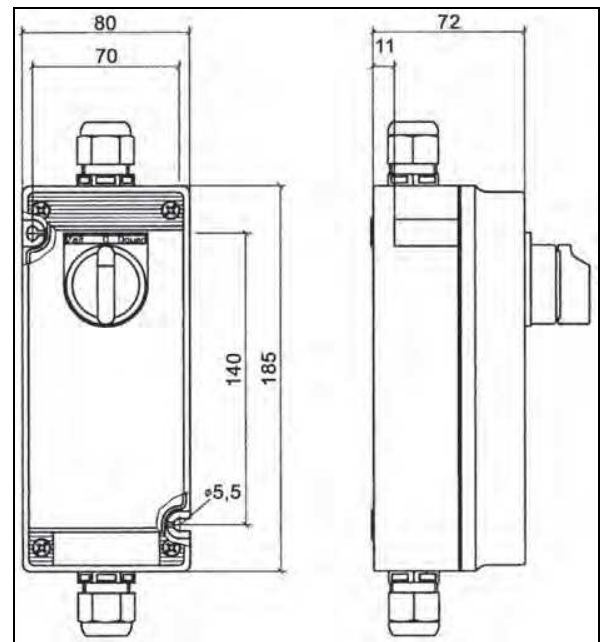
Commutateur sur « Dauer » : allumage en continu



Temporisation EEx externe

♦ Caractéristiques techniques :

| | |
|--------------------------------|----------------------|
| - Certificat de conformité | ZELM 06 ATEX 0301 |
| - Protection antidéflagrant | |
| Gaz | Ex demb IIC T6 |
| Poussière | Ex tD A21 IP65 T80°C |
| - groupe d'explosion | IIC |
| - classe température | T6 - T80°C |
| - Indice de protection IEC 529 | IP 66 selon EN60529 |
| - Tension d'alimentation | 24V AC/D ou 230V AC |
| - Température ambiante | -20°C... 40°C |
| - Presse-étoupe | 2,5 mm ² |
| - Temporisation | 10 à 60 min |
| - Contact de sortie | 1 inverseur |
| - Intensité max. | 12A |
| - Puissance max. | 230V 0,3A / 24V 12A |
| - Charge max. | 3000VA |
| - Matière du boîtier | polyester |



Temporisation EEx externe avec commutateur