

## TEMPORISATEUR électronique incorporée pour Projecteurs LUMIGLAS

Fiche technique 08.11/08.02

Le temporisateur peut être installé directement dans le projecteur, ou livré séparément.  
Après un temps de programmation du temporisateur de 5 minutes, le projecteur s'éteint automatiquement.

### ◆ Application :

Le temporisateur permet une économie d'énergie et une durée de vie plus longue des lampes halogènes.  
Il évite également une surchauffe du verre.

### ◆ Utilisation :

Le temporisateur peut être incorporé dans les projecteurs suivants :

- Projecteurs LUMIGLAS non ADF:
  - \*projecteurs LUMISTAR 100 à LUMISTAR 225
  - \*projecteurs USL06 et USL07
- Projecteurs Lumiglas ADF
  - \*projecteurs USL06 et USL07

### ◆ Indice de protection :

Idem que les projecteurs LUMIGLAS

### ◆ Montage et fonctionnement :

Le temporisateur Timer peut être incorporé au projecteur ou livré séparément.

Deux possibilités de fonctionnement

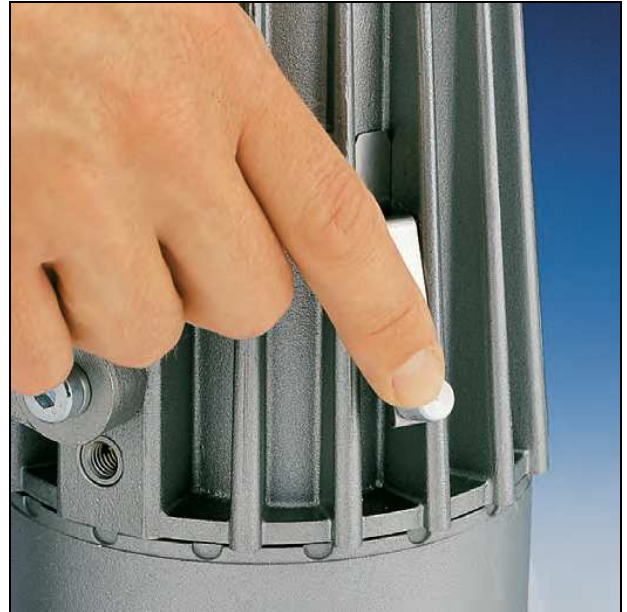
1. Par coupure d'alimentation:  
Dès que le projecteur est mis sous tension, le projecteur s'allume selon la temporisation. Une coupure d'alimentation permet de redémarrer la temporisation.
2. Une lamelle flexible avec aimant permanent est installée sur le projecteur  
Pour allumer le projecteur, presser sur la lamelle qui enclenchera la temporisation par l'intermédiaire d'un contacteur magnétique.

### ◆ Tension d'alimentation :

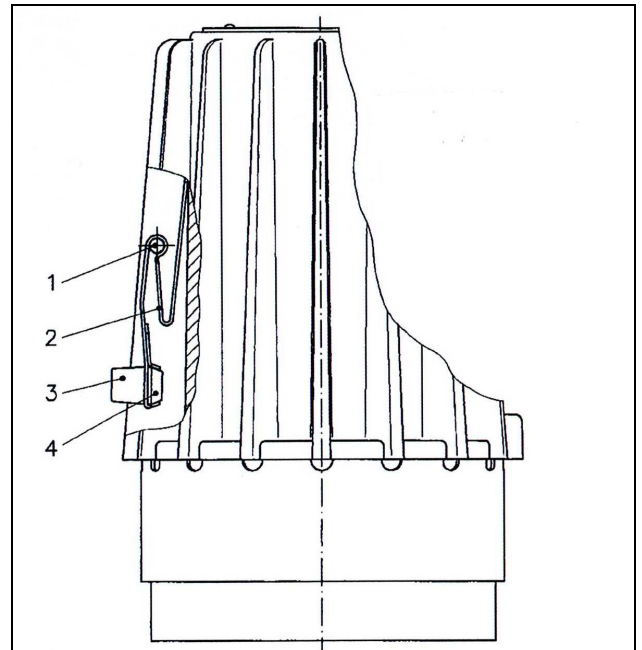
12 V, 24V, 120V, 230 V

### ◆ Puissance :

max. 50 Watt



Temporisation incorporée



- 1- goupille
- 2- languette
- 3- bouton
- 4- aimant