

## Projecteur INOX type USL26

Fiche technique 09.10/08.02

Tant pour la combinaison de l'éclairage et de l'observation sur un seul hublot que pour la séparation des deux fonctions sur deux hublots distincts.

Faible encombrement, haut rendement lumineux.

Eclairage non éblouissant; adaptés aux hublots DIN 28120/DIN 28121 ou dérivés, ainsi qu'aux hublots à visser série MV (à partir du DN 100). Adaptable sur hublots à partir de DN 50.

### ◆ Utilisation :

Particulièrement indiqué pour l'éclairage de cuves, de réacteurs, de silos, de malaxeurs, de hublots de passage, etc. en atmosphère non explosible. Autorisé dans l'industrie alimentaire.

### ◆ Protection :

Étanche aux poussières et aux projections d'eau, IP 65 selon EN 60 529.

### ◆ Conditions de service :

Indépendantes de la pression/dépression dans la cuve.

Température maximale admissible au niveau du presse-étoupe : 80°C.

### ◆ Caractéristiques électriques :

Tension d'alimentation/Puissance

- Sans transformateur :

12V Lampe halogène 20W DC/AC

24V Lampe halogène 20W/50W ou 100W DC/AC

230V Lampe halogène 50W DC/AC

- Avec transformateur incorporé:

120V Lampe halogène 12V/20W AC

230V Lampe halogène 12V/20W AC

### ◆ Support de lampe :

voir tableau page suivante

### ◆ Transformateurs :

Des transformateurs externes (secondaire 12V/24V) peuvent être fournis.

### ◆ Montage :

- Pattes de fixation :

DN 50 à DN 125 (seulement pour hublots éclairant)

DN 125 à DN 200 (observation et éclairage combinés)

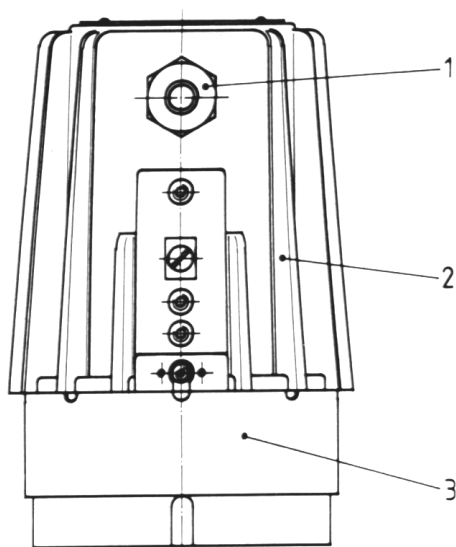
- Clef spéciale pour déposer la verrine

- Temporisateur : temporisation de 5 mn  
incorporé ou séparé.

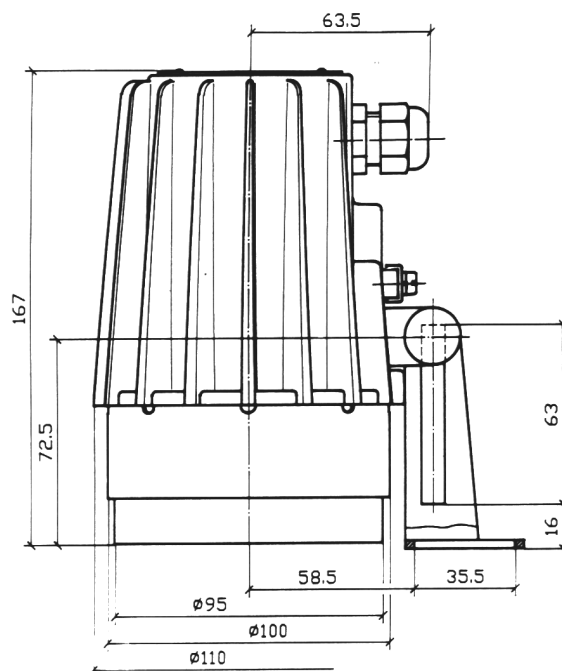


Projecteur USL 26

## Caractéristiques du projecteur type USL26



- Pos. 1 Presse-étoupe  
Pos. 2 Corps  
Pos. 3 Verrine



### ◆ Composition :

- Corps et verrine en inox 1.4404 (316L)
- Presse-étoupe M20x1,5
- Charnière de fixation en inox
- Poids : sans transfo 3,9 Kg; avec transfo 4,5 Kg

	<b>USL26</b>	<b>Tension</b>	<b>Transfo</b>	<b>Lampe halogène</b>	
1	(12V) <b>20W</b>	12V	-	GY6.35	12V/20W
2	(24V) <b>20W</b>	24V	-	G4	24V/20W
3	(120V/12V) <b>20W</b>	120V	avec	GY6.35	12V/20W
4	(230V/12V) <b>20W</b>	230V	avec	GY6.35	12V/20W
5	(12V) <b>50W</b>	12V		GY6.35	12V/50W
6	(24V) <b>50W</b>	24V	-	GY6.35	24V/50W
7	(230V) <b>50W</b>	230V	-	E27	230V/50W PAR 20
8	(230V) <b>75W</b>	230V/240V	-	GZ10	240V/75W HISPOT ESD63
9	(24V) <b>100W</b>	24V	-	GY6.35	24V/100W

### Pièces de rechanges :

- Ampoule
- Support de lampe
- Réflecteur
- Verrine
- Joint plat