

Projecteur ESL 25, inox

- Tant pour la combinaison de l'éclairage et de l'observation sur un seul hublot que pour la séparation des deux fonctions sur deux hublots distincts. Très performant, bien que de très faible encombrement.

- Eclairage non éblouissant; s'adapte sur hublots DIN 28120, DIN 28121 ou dérivés ainsi que sur les hublots à visser (dérivés DIN 11851), et autre. Adaptable sur hublots à partir de DN 25.

- verrine inox robuste angle d'éclairage optimisé

- **Utilisation:**

Particulièrement indiqué pour l'éclairage de hublots de passage, tubulures, mélangeurs de laboratoire, ou autres cuves et réacteurs en atmosphère non explosible. Autorisé dans l'industrie alimentaire.

Utilisé spécialement pour des zones stériles

- **Protection:** Etanche aux poussières et aux projections d'eau, IP 65 selon EN 60 529/ DIN VDE 0470 partie 1

- **Conditions de service :**

Celles-ci sont indépendantes de la pression ou de la dépression dans la cuve. La température maximale admissible au niveau du presse-étoupe en continu : 80°
A température ambiante sup. à 40°C on utilise un câble résistant à la température

- **Montage:**

Le projecteur se fixe à l'aide d'une charnière sur la contre bride du hublot ou de l'écrou cannelé des hublots à visser.

Le projecteur LUMIGLAS type ESL 25 s'adapte sur les hublots suivants, à partir de DN :

- hublots selon DIN 28120 : DN 25
- hublots selon DIN 28121 : DN 40
- hublots de passage
 - hublots à visser dérivés DIN 11851 :
 - DN 65, DN 80 avec manchon spécial
 - DN 80 avec charnière

- **Tension:** AC/DC, en fonction du type de projecteur

- **Tension de fonctionnement: sans transformateur:**

12 V	Lampe halogène	5 W, 10 W, 20 W, 35 W, 50 W
24 V	Lampe halogène	20 W, 50 W
120 V	Lampe halogène	20 W, 50 W

- **avec transformateur:**

PTC protégé (5 W), fusible de température (> 5 W)

120 V	Lampe halogène	12 V/5 W, 10 W
230 V	Lampe halogène	12 V/5 W, 10 W

CE



Projecteur ESL 25, inox



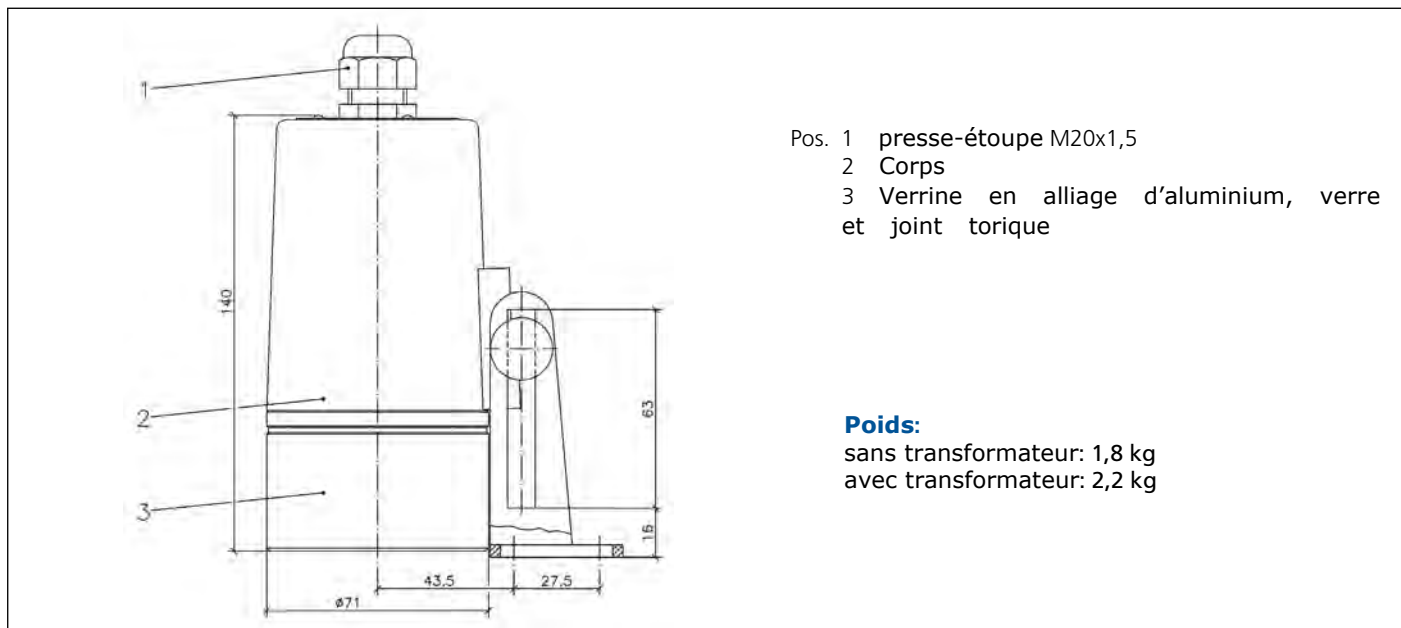
Utilisation comme projecteur sur hublot d'après DIN 28120, montage par charnière

- Pour utilisation dans le champ stérile, il existe une variante de cette lampe avec un collier supplémentaire

- **Transformateur:**

Transformateur pour 12 V ou 24 V tension secondaire (sur demande)

• **Dimensions et données électrique pour projecteur ESL 25, inox:**



- Pos. 1 presse-étoupe M20x1,5
 2 Corps
 3 Verrine en alliage d'aluminium, verre et joint torique

Poids:

sans transformateur: 1,8 kg
 avec transformateur: 2,2 kg

• **Pièce, finition et matériaux:**

- Corps : Inox 1.4404, poli
- Élément d'assemblage: Inox 1.4301 (voir équipement supplémentaire)
- Presse-étoupe M20x1,5

• **Données:**

Projecteur ESL 25, Inox					Lampe halogène de rechange	
Pos.	ESL 25		Tensions V	Transfo.	Tension/Puissance	Douille
1	(12 V) 5 W		12 ≈	sans	12 V/5 W	G4
2	(120 V/12 V) 5 W		120 ~	avec	12 V/5 W	G4
3	(230 V/12 V) 5 W		230 ~	avec	12 V/5 W	G4
4	(12 V) 10 W		12 ≈	sans	12 V/10 W	G4
5	(120 V/12 V) 10 W		120 ~	avec	12 V/10 W	G4
6	(230 V/12 V) 10 W		230 ~	avec	12 V/10 W	G4
7	(12 V) 20 W		12 ≈	sans	12 V/20 W	GU4
8	(12 V) 20 W		12 ≈	sans	12 V/20 W	G4
9*	(24 V) 20 W		24 ≈	sans	Refl. 24 V/20 W	G4
10	(24 V) 20 W		24 ≈	sans	24 V/20 W	G4
11	(120 V) 20 W		120 ≈	sans	120 V/20 W	GY6.35
12	(12 V) 35 W		12 ≈	sans	12 V/35 W	GY6.35
13	(12 V) 50 W		12 ≈	sans	12 V/50 W	GY6.35
14	(24 V) 50 W		24 ≈	sans	24 V/50 W	GY6.35
15	(120 V) 50 W		120 ≈	sans	120 V/50 W	GY6.35

* remplacée par Pos. 10

• **Équipements supplémentaires:**

Pos.	Objet
1	Fixation charnière, inox
2	Fixation branchement, inox
3	Module de temps (externe) pour éclairage dépendant du temps
4	Clé de montage pour ouverture de la lumière