

Système d'aide à l'ouverture avec ressort de compression

Springassist with compression-springs

Des ressorts de compression sont utilisés afin de générer la force appropriée pour ouvrir le couvercle. Lors de la fermeture du couvercle, les ressorts agissent dans la direction opposée et amortissent ainsi le processus de fermeture permettant ainsi de maintenir le couvercle en position intermédiaire.

Le système d'aide à l'ouverture se décline avec une orientation horizontale ou verticale.

Les trappes de grandes dimensions (>Ø700mm) utilisent un double système, augmentant ainsi la stabilité et la force du ressort.

La force de ressort est calculée et ajustée par Zimmerlin sur la porte en incluant les éventuels poids de composants supplémentaires.

Le ressort de compression est installé dans un fourreau complètement étanche aux liquides.

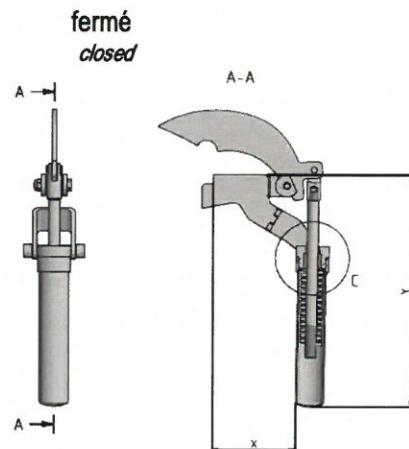
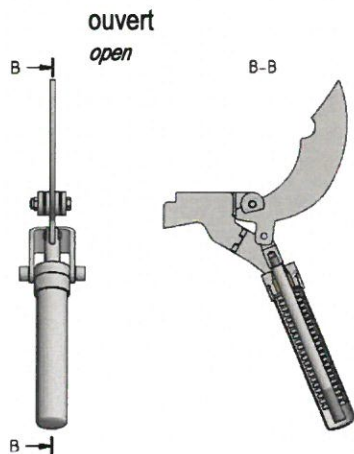
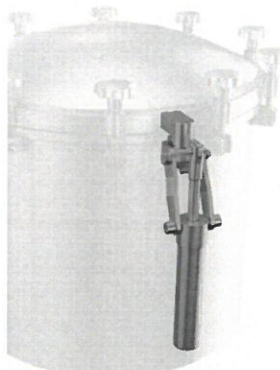
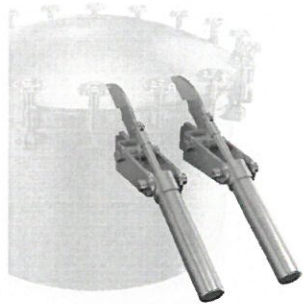
We use compression springs to generate the appropriate force to open the lid. When closing the lid, the springs act in the opposite direction and thus dampens the closing process.

This spring assist is available in vertical or horizontal orientation.

Large closures (> Ø700mm) typically use double design, increasing stability and spring force.

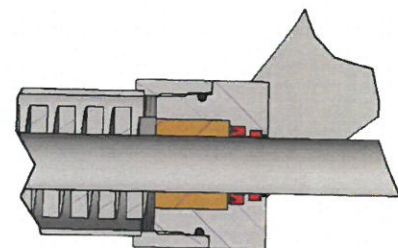
The exact spring force can be calculated and adjusted by zimmerlin on the component with all additional weights.

The system is completely sealed, which prevents ingress of liquids.



dimensions

X= ca. min. 130mm Y= ca. 420mm
(déterminé suivant le design de la porte) (*depends on design*)



Couple
torque

Version simple (verticale ou horizontale): _____
single version (vertical or horizontal)

max.: 270 Nm
up to max.:

Version double (verticale): _____
double version (vertical)

max.: 570 Nm
up to max.:

Version double (horizontale): _____
double version (horizontal)

max.: 720 Nm
up to max.: