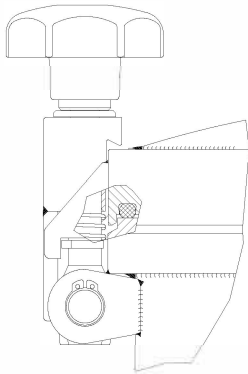
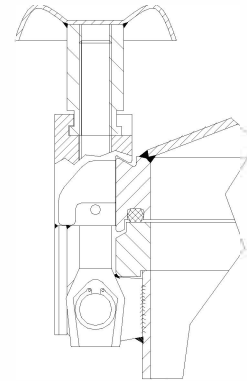


Accessoires spéciaux

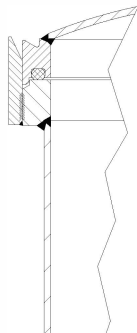


Fusible d'aération /décollement joint
Art Num. 2027 AL
système de sécurité sur boulon
basculant - décollement de joint

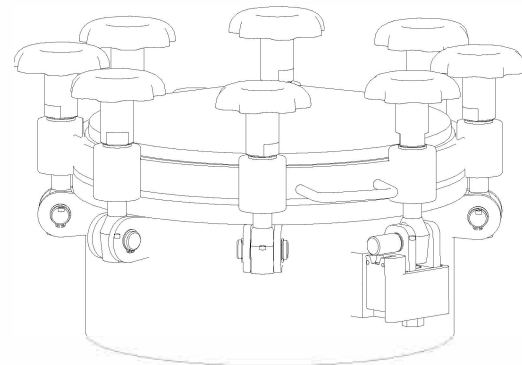


Ventilation forcée
Art. Num. 2027 ZL

système de sécurité sur boulon basculant-
fermeture assurée du couvercle le temps de la
dépressurisation de la trappe. ouverture en 2
temps du boulon après 8-10mn.



guide de centrage Art. Num.
2026



système de détection pour la fermeture et
serrage du boulon basculant Art. Num.
20275K

Article	Désignation
2027 AL	Supplément pour décollement de joint (par exemple pour 2200 125, 2200 135, 2210)
2027 ZL	supplément système de sécurité mise à l'air (par exemple pour 2200 125, 2200 135, 2210)
2027 SK	système de détection de fermeture inclus contacteur type Stahl 8064
2026	guide de centrage

zimmerlin
EDELSTAHL-TECHNIK