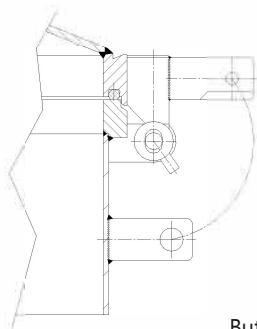
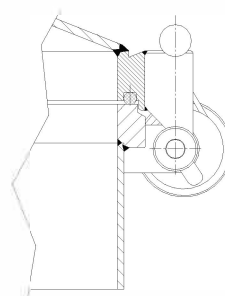
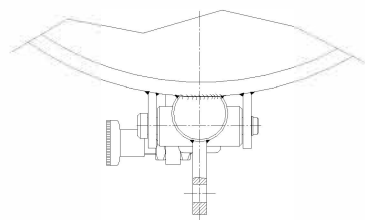


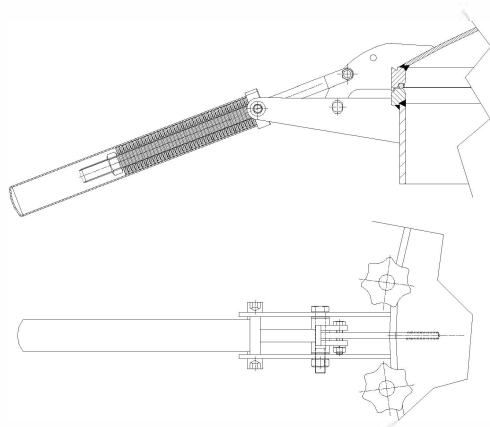
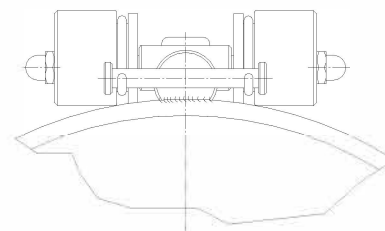
## Système d'aide à l'ouverture Butée d'arrêt avec verrouillage



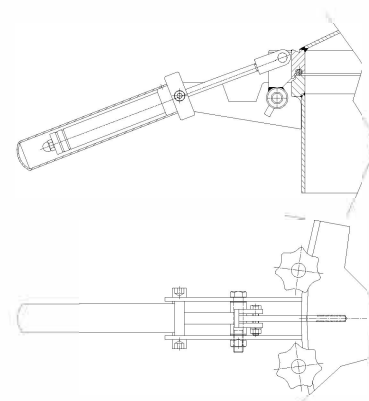
Butée d'arrêt avec verrouillage



Système d'aide à l'ouverture avec ressort de torsion (simple)



Système d'aide à l'ouverture avec ressort à disque (assistance) type "belleville"



Système d'aide à l'ouverture avec ressort à gaz (assistance)

Art Nr.	description
2028	Système d'aide à l'ouverture avec ressort de torsion
2028 d	Double système d'aide à l'ouverture avec ressort de torsion (> NW 600)
2028 Paket	Paquet de ressort de recharge, force ressort: t= 4 mm, 5 mm, 6 mm, 6,5 mm, 7 mm version droite et gauche (pour charnière normale)
2028 V Paket	Paquet de ressort de recharge, force ressort: t= 4 mm, 5 mm, 6 mm, 6,5 mm, 7 mm version droite et gauche (pour charnière renforcée)
2030 h	Système d'aide à l'ouverture avec ressort à disque horizontal
2030 v	Système d'aide à l'ouverture avec ressort à disque vertical
2030 dh	Double système d'aide à l'ouverture avec ressort à disque horizontal (> NW 600)
2030 dv	Double système d'aide à l'ouverture avec ressort à disque vertical (> NW 600) ais
2033 h	aide à l'ouverture par ressort gaz montage horizontal
2033 v	aide à l'ouverture par ressort gaz montage vertical
2033 dh	Double système d'aide à l'ouverture avec ressort à gaz horizontal
2033 dv	Double système d'aide à l'ouverture avec ressort à gaz vertical
2029	Système d'aide à l'ouverture avec bouton en plastique
2029 VA	Système d'aide à l'ouverture avec bouton en inox