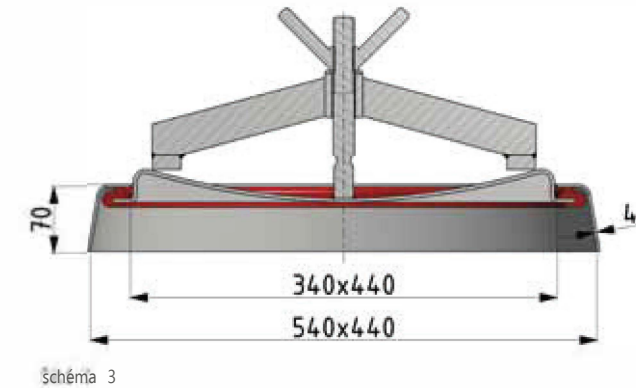
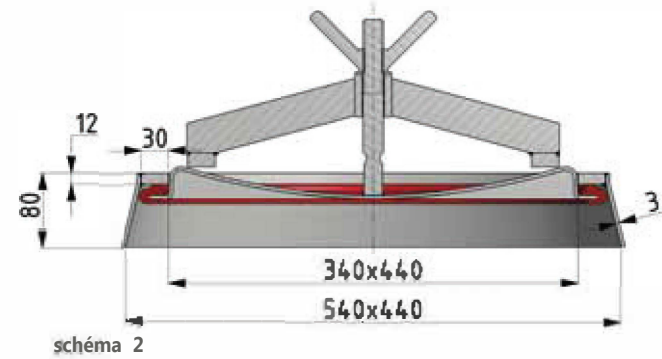
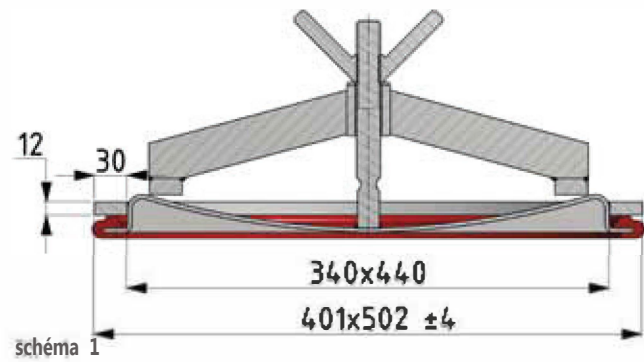
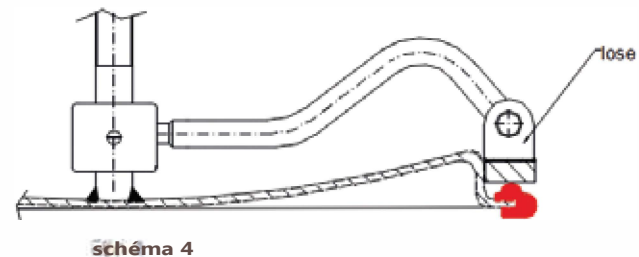


3.1 Trou d'homme 340 x 440



Charnière [voir fiche 137](#)



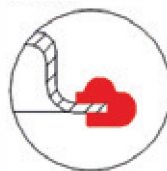
Version standard

- Matières: 1.4571 / 1.4404 éléments externes: 1.4301
- Double poignée inox avec douilles en laiton
- Joint en caoutchouc naturel (rouge foncé)
- Soudure non arasée, finition microbillée

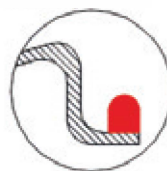
Options

- Matières: 1.4435, 1.4539, 1.4462
- Différentes qualités de joints
- Différentes finitions (microbillées, décapées, polies jusqu'à Ra < 0,4 µm)
- Longueur de cadre jusqu'à 150 mm, épaisseur jusqu'à 6 mm
- Avec moyen de charnière
- Détecteur magnétique de position / fin de course
- Couvercle ajusté au rayon de la cuve
- Option: avec réception ASME Sec. VIII-1 la dernière édition (avec variations de prix)

Joint démontable



Joint vulcanisé



Joints

Article	Joints	Température [°C]
102 000	Caoutchouc naturel, qualité alimentaire (rouge foncé)	70°C/-50°C
102 0si	Silicone, qualité alimentaire (rouge clair)	210°C/-60°C
102 0ep	EPDM, qualité alimentaire (violet)	125°C/-50°C
102 0pe	Perbunan, qualité alimentaire (rouge)	100°C/-30°C
102 0vi	Viton, qualité alimentaire (brun)	240°C/-17°C

zimmerlin
EDELSTAHL-TECHNIK

Avec réception suivant DESP 97/23/CE

(4 bar/250° C; 5 bar/150° C; 6 bar/50° C, 8 bar/50° C)

Article	Désignation	Poids [kg]
101 406	Trou d'homme (ép. 4 mm), avec couronne inox à souder (30 x12 mm) sans charnière (schéma 1) (adapté pour max. 6 bar/50° C)	12,1
101 606	Trou d'homme (ép. 6 mm), avec couronne inox à souder (30 x12 mm) sans charnière (schéma 1) (adapté pour max. 8 bar/50° C)	14,9
101 406K	Trou d'homme (ép. 4 mm), avec virole (3 x80 mm) non arasé, décapé sans charnière (schéma 2)(adapté pour max. 6 bar / 50° C)	15,4
101 606K	Trou d'homme (ép. 6 mm), avec virole (5 x80 mm) non arasé, décapé sans charnière (schéma 2+4) (adapté pour max. 8 bar / 50° C)	19,5
101 409	Trou d'homme (ép. 4 mm), avec couronne inox à souder (30 x12 mm) avec charnière (schéma 1+4) (adapté pour 6 bar / 50° C)	13,4
101 609	Trou d'homme (ép. 6 mm), avec couronne inox à souder (30 x12 mm) avec charnière (schéma 1+4) (adapté pour max. 8 bar / 50° C)	15,6
101 409K	Trou d'homme (ép. 4 mm), avec virole (3 x80 mm) non arasé, décapé avec charnière (schéma 2+4) (adapté pour max. 6 bar/50° C)	16,6
101 609K	Trou d'homme (ép. 6 mm), avec virole (5 x80 mm) non arasé, décapé avec charnière (schéma 2+4) (adapté pour max. 8 bar/50° C)	20,2

Sans réception suivant DESP 97/23/CE

Article	Désignation	Poids [kg]
100 306	Trou d'homme (ép. 3 mm), avec couronne inox à souder (30 x12) sans charnière (schéma 1)	11,0
100 306K	Trou d'homme (ép. 3 mm), avec virole (3 x80) non arasé, décapé sans charnière (schéma 2)	14,2
100 306P	Trou d'homme (ép. 3 mm), avec virole emboutie (4 x70) non arasé, décapé sans charnière (schéma 3)	12,0
100 309	Trou d'homme (ép. 3 mm), avec couronne inox à souder (30 x12) avec charnière (schéma 1+4)	12,3
100 309K	Trou d'homme (ép. 3 mm), avec virole (3 x80) non arasé, décapé avec charnière (schéma 2+4)	15,4
100 309P	Trou d'homme (ép. 3 mm), avec virole emboutie (4 x70) non arasé, décapé avec charnière (schéma 3+4)	12,7

Pièce de rechange

Article	Désignation	Poids [kg]
101 300	Couvercle en inox du trou d'homme 340 x 440 mm avec boulons ép. 3 mm	4,5
101 400	Couvercle en inox du trou d'homme 340 x 440 mm avec boulons ép. 4 mm	5,5
101 600	Couvercle en inox du trou d'homme 340 x 440 mm avec boulons ép. 6 mm	7,5
103 022	Écrou à manette en inox avec bague en bronze M22	0,7
104 340	Arceau de verrouillage inox 340 x 440 mm	1,5
106 012	Couronne à souder en inox 30 x 12	3,6
112 312	Virole inox à souder (couronne 30 x 12), hauteur 80 mm ép. 3 mm	3,8
112 412	Virole inox à souder (couronne 30 x 12), hauteur 80 mm ép. 4 mm	4,7
112 512	Virole inox à souder (couronne 30 x 12), hauteur 80 mm ép. 5 mm	5,7
113 470	Virole inox emboutie à souder (hauteur 70 mm) ép. 4 mm	3,2
107	Charnière complète en inox	1,2
101 722	Boulon fileté M22 x 170	0,5