

Hublot éclairant à LED Type GA-LED

Fiche technique 01.10/05.10

Les hublots éclairantes type GA-LED permettent d'associer un éclairage performant par l'intermédiaire de la technologie du LED avec une grande visibilité de nos hublots type DIN28120 ou autres.

La mise en œuvre d'un bandeau lumineux à LED directement dans la contre - bride du hublot donne un ensemble compact, aseptique, robuste et un éclairage d'une longue durée nécessitant une maintenance réduite.

◆ Application :

Observation de l'intérieur de réservoirs, de citernes, réacteurs, cuves, silos, agitateurs, etc...

◆ Conditions de service :

Tension d'alimentation 24V DC

Température ambiante maximale au niveau du presse-étoupe : 70°C.

Le hublot GA-LED conserve les caractéristiques des hublots DIN28120 pour les tenues à la pression.

◆ Protection :

Étanche aux poussières et aux projections d'eau, IP65 selon EN 60 529.

◆ Nomenclatures:

Matière brides : inox 1.4404, 1.4307, acier P265GH, S235 ou autres

Fourni avec 3 mètres de câble

Bouton poussoir et transformateur en option.

Bande souple LED :

LEDs Haute luminosité Blanc

Caractéristiques LED :

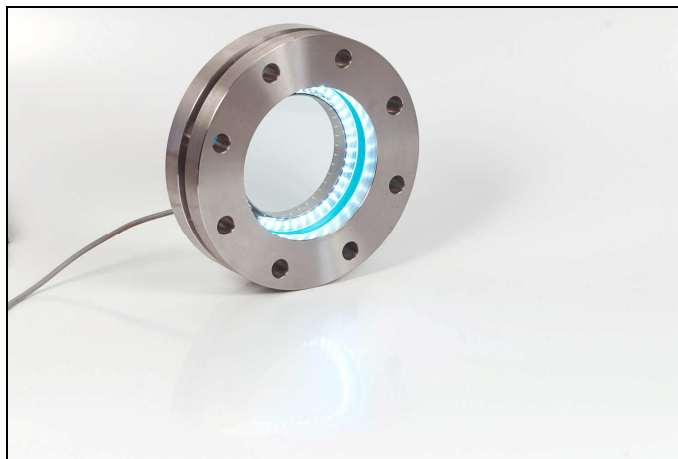
- luminosité 6000 lm par mètre linéaire de bande
- Angle 120°
- Tension **24V DC, alimentation stabilisée**
- Couleur blanche

Durée de vie approximative 50 000heures.

◆ Montage :

Après soudage de la bride sur ou dans la paroi de la cuve, puis comme le montre la figure les joints, la vitre, la contre-bride GALED qui sera maintenue par les vis DIN933(6).

Le serrage des vis doit se faire progressivement et en croix.



GALED 125

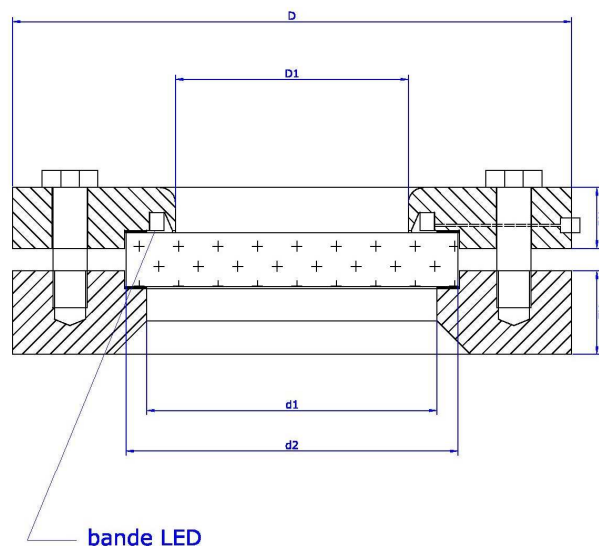


GA-LED 50

Cotes des hublots selon DIN 28120 / PN 10/16 avec contre-bride GA-LED

Nous consulter pour toutes autres dimensions

Nous pouvons également vous proposer un transformateur a incorporé dans votre armoire électrique.



Référence		GL50	GL80	GL100	GL125	GL150	GL200	GL250	GL300
Hublot DIN28120	DN	50	80	100	125	150	200	250	300
Ø visibilité supérieur	D1	70	90	115	135	160	205	255	300
PN (bars)	PN	16	10	10	10	10	10	6	1
Ø de regard intérieur	d1	80	100	125	150	175	225	275	325
Vitre	d2	100	125	150	175	200	250	300	350
	S	15	15 / 20	20 25	20 /25	25 / 30	25 / 30	30	19
Brides	D	165	200	220	250	285	340	395	445
	K	125	160	180	210	240	295	350	400
	h1	20	20	25	25	30	30	30	30
	h2	30	30	30	30	36	36	36	36
Vis d'assemblage	Nb	4	8	8	8	8	8	12	12