

## Système Caméra VISULEX - Modèle K55-HD-Ex et K55-4K-Ex



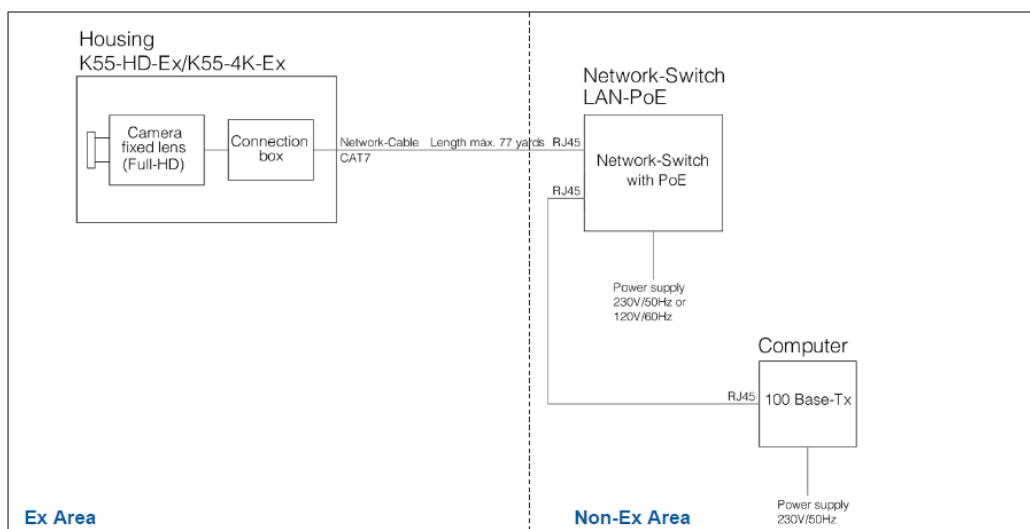
II 2G Ex db IIC T6 Gb  
II 2D Ex tb IIIC T80°C Db

- Caméra avec focal fixe K55-HD-Ex/K4K-Ex :**  
 Cette caméra à focal fixe permet de visualiser à distance sur un écran moniteur. Avec ces caméras standard, l'objectif est ajusté en permanence à l'objet à observer lors de l'installation (zone extérieure / installation extérieure ou pièces de processus telles que chaudières ou agitateurs).
- Design et fabrication :**
  - Corps en inox résistant à la pression avec caméra 1/2.8" CCD couleur, sensibilité 0.08 lux à F2.2
  - Protection : IP 65
  - Approuvé pour les zones Ex 1 et 2, ainsi que les zones 21 et 22
- Plage de température :** -10°C à +40°C
- Attestation certificat de type :**  
 BVS 15 Atex E 056 X  
 II 2G Ex db IIC T6 Gb  
 II 2D Ex tb IIIC T80 ° C Db
- Type de protection :** Ex d
- Groupe d'explosion :** IIC (comprend IIA et IIB)  
 IIIC (comprend IIIA et IIIB)
- Objectif avec focale :** 2.3  
 Distance minimum de l'objectif à l'objet : 0.3 m
- Connexion électrique :**  
 Avec le câble réseau (POE)  
 IEEE 802.3af (12V DC – 5W)

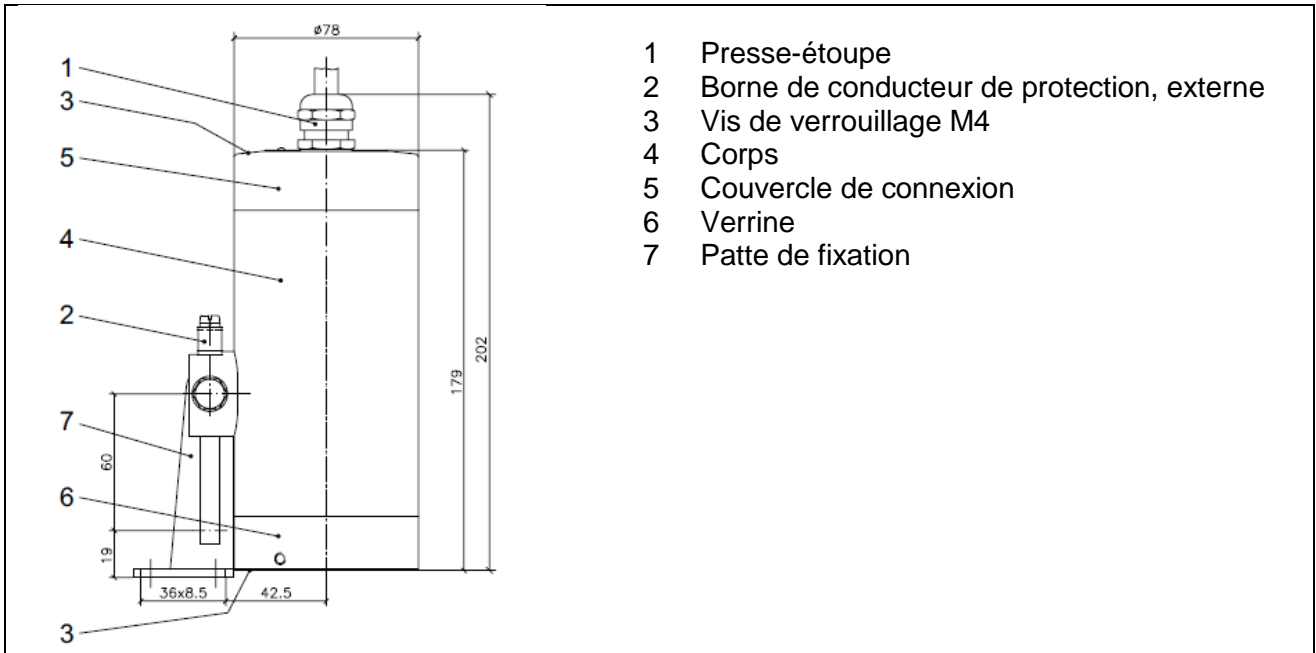


Caméra VISULEX K55-HD-Ex

- Spécification :**  
 Résolution d'image max. 1920 x 1080 p/30 fps  
 ou 3840 x 2160 p
- Câble de liaison :**
  - Câble de liaison type catégorie 7 flex
  - Longueur approximative : 70m max
- Poids :** 3.2 kg caméra uniquement



• **Dimensions et données techniques :**



- 1 Presse-étoupe
- 2 Borne de conducteur de protection, externe
- 3 Vis de verrouillage M4
- 4 Corps
- 5 Couvercle de connexion
- 6 Verrine
- 7 Patte de fixation

• **Montage :**

Semblable aux luminaires Lumistar de renommée internationale, la caméra est fixée à la bride de couverture d'un luminaire en verre circulaire (selon DIN 28120 ou similaire) à l'aide du support articulé inclus dans la livraison (support articulé 1.4301).

Alternativement, la tête de caméra spéciale peut être montée au moyen d'un adaptateur à bride.

• **Eclairage :**

- S'il n'y a pas suffisamment de lumière naturelle dans le récipient, un luminaire Lumistar aux dimensions appropriées peut être installé en plus.

- Un arrangement séparé composé de verre clair et de verre de caméra est une autre option à considérer. Cette combinaison dépend du procédé et de la taille du réacteur ainsi que de la surface de la cuve, du milieu en question et de l'angle d'incidence.

- Un éclairage uniforme et constant doit être assuré.

	VISULEX Caméra K55-HD-Ex	VISULEX Caméra K55-4K-Ex
Distance minimale de l'objet	0.3 m	0.3 m
Capteur d'image	1/2.8" 2.0 MP	1/2.5" 8.29 MP
Résolution maximum	1920 x 1080 p	3840 x 2160 p
Sensibilité à la lumière	~ 0.08 Lux à F2.2 ; 40 IRE	~ 0.05 Lux
Fréquence d'image maximum	30 fps	30/25 fps
Compression vidéo	H.264, H.265, (+), MJPEG	H.264, H.265, (+), MJPEG
Distance focale	2.3 mm ; V = 75° ; H = 135°	
Puissance	12 V – 5 W	12 V – 4.5 W
POE / RJ45	IEEE 802.3af	IEEE 802.3af / 44-57 V DC
ONVIF	ONVIF Profil S	ONVIF Profil S
Navigateur web	MS Internet Explorer, Safari*, Mozilla*, Google Chrome*, Edge* (* Configuration limitée)	MS Internet Explorer, Safari*, Mozilla*, Google Chrome*, Edge* (* Configuration limitée)