

Projecteur ESL 53-LED, inox

ESL 53-LED-S: équipé charnière de fixation

ESL 53-LED-B: variante pour montage aseptique manchon

- **pour montage sur hublot à brides:**

la conception de cet éclairage lui permet des applications les plus variées. Idéal pour une combinaison observation/éclairage.

- **Design compact, puissance lumineuse:**

Eclairage sans éblouissement. montage sur hublot DIN28120/28121- hublot MV DIN11851, METAGLAS® ou montage BioControl.

- **Activités : agro-alimentaire, pharmacie, chimie...**

conforme à l'éclairage de l'intérieur de cuves de process ou stockage

- **Protection:** IP 65 suivant EN 60 529/ DIN VDE 0470 Teil 1

- **Conditions de mise en service :**

Installation coté atmosphère hors cuve pression, hors ATEX. montage en combinaison d'un hublot de regard adapté.

- **température max ambiante en utilisation :** 40°C

projecteur ESL 53-LED convient particulièrement:

- a) hublot de regard brides DIN 28120 DN 25 mini
- b) hublot de regard brides DIN 28121: DN 40 mini
- c) montage par manchon MV DN 50 mini

- **accessoires:**

- pour ESL 53-LED-S: une charnière de fixation est fournie.
- pour ESL 53-LED-B: un manchon de fixation peut être fourni en option.

- **Attention:** ne pas regarder la source lumineuse-danger pour les yeux !

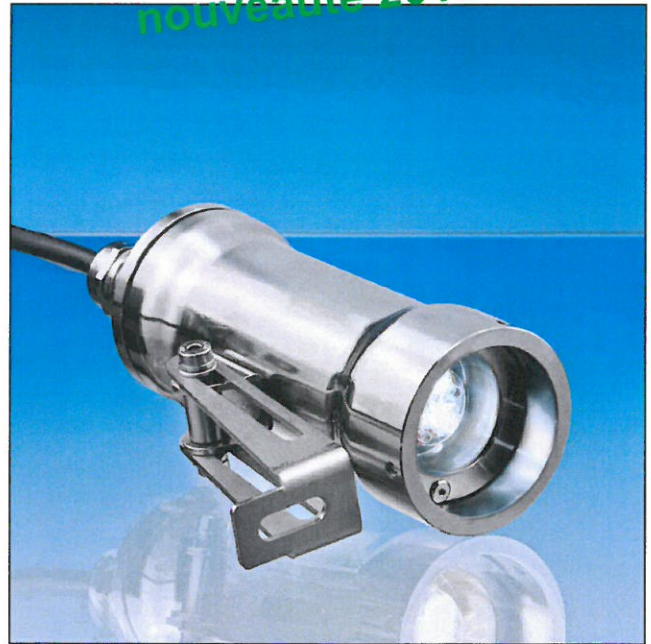
- **Type de tension:** AC / DC
Tension d'alim: 24 V AC/DC
Puissance: 7 W

- **Transformateur:** 230 V AC / 24 V AC est en option.

CE

nouveauté 2016

3755.321



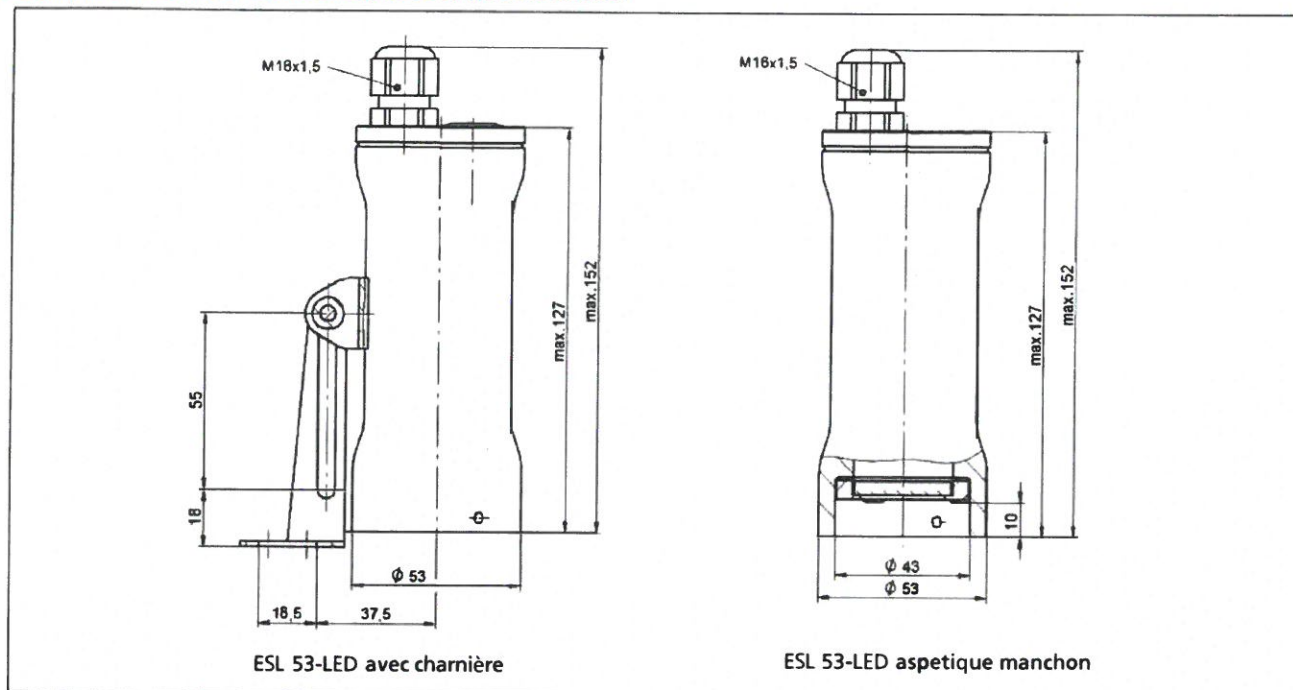
projecteur ESL 53-LED-S avec charnière de fixation

- **En service:**

ce projecteur a été conçu pour un allumage permanent. Cependant est disponible en version :

- bouton poussoir
- interrupteur

• descriptif dimensions et caractéristiques électrique ESL 53-LED:



• version et finition:

- corps inox 1.4404
- charnière de fixation en 1.4301

- câble moulé : standard 3 m (3 x 0,75 mm²) longueur supérieure sur demande
- poids: 1,1 kg inclus câble et charnière

• modèles:

Pos.	Typ	BP	interrupteur	charnière	version manchon	référence
1	ESL 53-LED-KS	oui	oui	oui	non	3541.901.00
2	ESL 53-LED-KS	non	non	oui	non	3541.902.00
3	ESL 53-LED-B	oui	non	non	oui	3541.903.00
4	ESL 53-LED-B	non	non	non	oui	3541.904.00
5	ESL 53-LED-KS	non	oui	oui	non	3541.905.00
6	ESL 53-LED-B	non	oui	non	oui	3541.906.00

• accessoires (uniquement pour ESL 53-LED-B):

Pos.	solution de montage	référence
1	manchon DN 50, inox (corps lisse sans charnière / DIN écrou MV)	1356.027.00
2	manchon DN 65, inox (corps lisse sans charnière / DIN avec 65mm de vision)	1356.030.00
3	manchon DN 80, inox (corps lisse sans charnière / DIN écrou)	1356.031.00