

## Luminaire Lumistar ASL 55-LED et ESL 55-LED.

FICHE TECHNIQUE DU 29/09/2023

• **Les avantages spécifiques de la technologie Lumiglas LED sont les suivants :**

- Insensible aux vibrations
- Longue durée de service et haute fiabilité opérationnelle
- Fonctionnement continu des LED pendant environ 50 000 heures
- La solution idéale là où les luminaires sont difficiles d'accès
- Pas de radiation de chaleur dans le port de lumière (lumière froide).
- Aucune chaleur supplémentaire indésirable pour les processus chimiques et/ou biologiques
- Un éclairage à contraste extrêmement élevé

• **Compact mais puissant :**

Éclairage sans éblouissement : adapté à une utilisation avec des raccords de hublot de contrôle circulaires selon DIN 28120/DIN 28121 ou similaires, avec des raccords de hublot de contrôle vissés conformes à DIN 11851, et dans les indicateurs de flux de vision.

• **Applications:**

Idéale pour l'éclairage des bioréacteurs, des agitateurs, des filtres ainsi que des intérieurs de réservoirs, de séparateurs, de tuyaux et d'autres récipients généralement étanches dans des environnements de fonctionnement non ATEX.

• **Type de protection:**

Étanche à la poussière et résistant aux jets d'eau, IP 65 selon EN 60529/DIN VDE 0470, Partie 1.

• **Conditions de fonctionnement :**

Indépendant de la pression/vide à l'intérieur du récipient.

• **Mise en garde :** Ne pas regarder la lumière - Danger pour la vue !

• **Température ambiante maximale autorisée :** 40°C

• **Deux options d'installation simples ont fait leurs preuves en pratique :**

- a) Au moyen d'un montage articulé.
- b) En fixant le luminaire sur un rebord spécial de la bride correspondante (idéal dans les zones aseptiques et stériles).

• **Données électriques :** Le luminaire Lumistar est équipé d'une presse-étoupe vissée préinstallée en usine.



Luminaire Lumistar ESL 55-LED



Luminaire Lumistar ASL 55-LED

Type	Numéro de pièce	Tension	LED	Puissance en watts et angle du faisceau	Flux Lumineux	Temp. de couleur
ASL 55-LED	3541.981.00	24 V ≈	4	11 W – 11° / 26°	630 lm / 520 lm	5700 K
	3541.991.00	24 V ≈	7	15 W – 11° / 26°	1100 lm / 930 lm	5700 K
ASL 55-LED	3541.982.00	120-230 V ≈	4	11 W – 11° / 26°	630 lm / 520 lm	5700 K
	3541.992.00	120-230 V ≈	7	15 W – 11° / 26°	1100 lm / 930 lm	5700 K
ESL 55-LED	3541.881.00	24 V ≈	4	11 W – 11° / 26°	630 lm / 520 lm	5700 K
	3541.891.00	24 V ≈	7	15 W – 11° / 26°	1100 lm / 930 lm	5700 K
ESL 55-LED	3541.882.00	120-230 V ≈	4	11 W – 11° / 26°	630 lm / 520 lm	5700 K
	3541.892.00	120-230 V ≈	7	15 W – 11° / 26°	1100 lm / 930 lm	5700 K

Note: Les luminaires sont également disponibles avec un bouton-poussoir

### • Pièces, conception et matériaux :

- Coquille du luminaire (4) et couvercle d'extrémité (5) :  
ASL 55-LED : alliage d'aluminium résistant à la corrosion  
ESL 55-LED : acier inoxydable 1.4404
- Presse-étoupe vissé M20x1,5 (1)
- Porte-lumière sous forme d'une unité composée d'un anneau (en aluminium ou en acier inoxydable) et de verre (6)
- Montage avec support articulé (7) : acier inoxydable 1.4301 (à commander séparément)

### • Poids : ASL 55-LED: 1.6 kg; ESL 55-LED: 3.6 kg

### • Installation mécanique :

Lors de l'installation du raccord de hublot de contrôle ou de l'indicateur de flux de vision, le luminaire est monté sur la bride correspondante à l'aide du support articulé. Avec le raccord de hublot de contrôle vissé, la lampe est montée sur l'écrou strié ou au moyen d'une bride de fixation - voir d) ci-dessous.

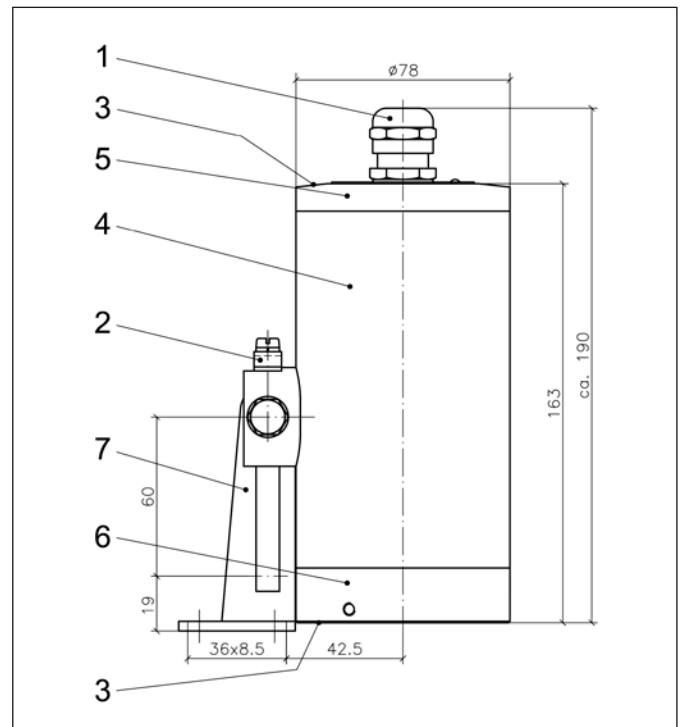
**Les luminaires Lumistar ASL 55-LED et ESL 55-LED sont compatibles avec les diamètres nominaux suivants :**

- Raccord de hublot de contrôle circulaire selon DIN 28120 : DN 40
- Raccord de hublot de contrôle circulaire selon DIN 28121 : DN 40
- Hublots de contrôle dans les indicateurs de flux : DN 50
- Raccords de hublot de contrôle vissés similaires à DIN 11851 :
  - À partir de DN 80, l'unité est fixée au moyen d'une bride de fixation.
  - À partir de DN 80, l'unité est fixée en utilisant le support articulé.

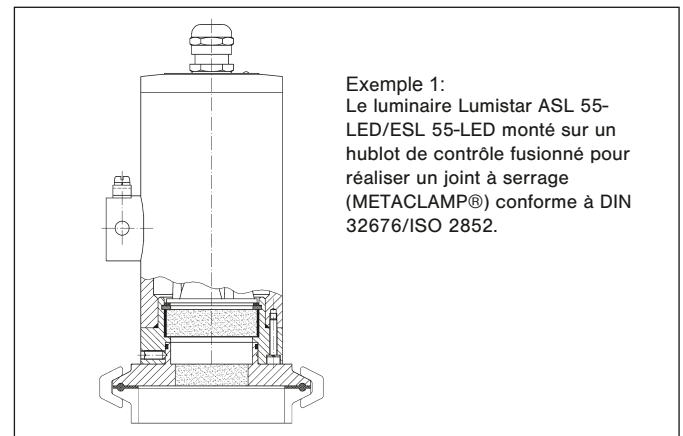
Les luminaires Lumistar ASL 55-LED et ESL 55-LED sont équipés en standard d'un adaptateur spécial dans le port lumineux, ce qui rend ce type de lampe idéal pour les applications dans des environnements aseptiques et stériles. D'excellents résultats sont garantis en utilisant des hublots de contrôle fusionnés à un cadre en métal (METAGLAS®) et avec la gamme de produits BioControl (NEUMO). METAGLAS® s'associe de manière optimale aux raccords à serrage (METACLAMP®) ainsi qu'à la technologie NA-Connect™.

### • Pour les luminaires Lumistar destinés aux environnements stériles, la méthode d'installation et de fixation suivante est éprouvée en pratique :

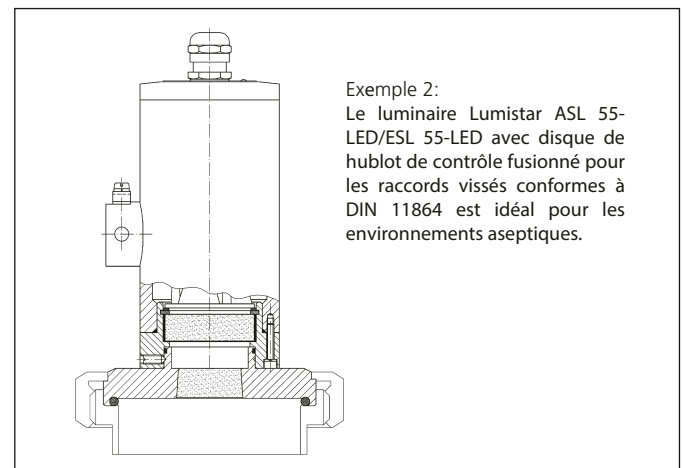
- Le luminaire est installé sur le montant mâle de la bride correspondante. Un joint torique inséré entre les deux scelle efficacement la fermeture du port lumineux.
- Une alternative consiste à monter le luminaire au moyen d'un joint serré adapté conforme à la norme DIN 32676/ISO 2852. Exemple 1.
- Lorsqu'il est utilisé avec des raccords de hublot de contrôle vissés, cet anneau en métal-verre est doté d'un rebord renforcé sur lequel le luminaire Lumiglas est monté. Un joint torique est inséré pour assurer l'étanchéité de l'assemblage ; le serrage de la bride fournit ensuite la pression de fermeture nécessaire, comme illustré dans l'exemple 2.



Dimensions des luminaires Lumistar  
ASL 55-LED et ESL 55-LED



Exemple 1:  
Le luminaire Lumistar ASL 55-LED/ESL 55-LED monté sur un hublot de contrôle fusionné pour réaliser un joint à serrage (METACLAMP®) conforme à DIN 32676/ISO 2852.



Exemple 2:  
Le luminaire Lumistar ASL 55-LED/ESL 55-LED avec disque de hublot de contrôle fusionné pour les raccords vissés conformes à DIN 11864 est idéal pour les environnements aseptiques.

Exemples

## Lumistar Luminaires ASL 55-LED and ESL 55-LED

- **For mounting on sight glass fittings**

Sight glass luminaire for universal applications; ideally suited for sight glass and light port combinations (single-flange version) and for separate configurations (double-flange version).

- **The specific advantages of Lumiglas LED technology:**

- Insensitive to vibration
- Long service life and high operational reliability
- Continuous operation for LED up to about 50,000 hours
- The ideal solution wherever fittings are difficult to access
- No heat radiation in the light port (cold light)
- No additional heat which would be undesirable for chemical and/or biological processes
- Extreme high-contrast lighting

- **Compact yet powerful:**

Dazzle-free illumination; suitable for use with circular sight glass fittings to DIN 28120/DIN 28121 or similar, with screw-type sight glass fittings in compliance with DIN 11851, and in sight flow indicators.

- **Applications:**

The optimum solution in the pharmaceutical and food processing industries, ideal for illuminating bioreactors, laboratory mixers and filters as well as the interiors of boilers, tanks, agitators, separators, pipes and other – usually sealed – vessels in operating environments that are not potentially explosive.

- **Type of protection:**

Dust-tight and waterjet-proof, IP 65 acc. to EN 60529/ DIN VDE 0470, Part 1

- **Operating conditions:**

Independent of the pressure/vacuum inside the vessel

- **Caution:** Do not look into light – Danger of impaired eyesight!

- **Lumiglas lamps must never be used for sealing vessel openings in place of a suitable sight glass fitting.**

- **Maximum permissible ambient temperature:** 40°C

- **Two simple installation options are practice-proven:**

- by means of a hinged mounting
- by fitting the luminaire over a special raised edge on the mating flange (ideal in aseptic and sterile areas)

- **Electrical data:** The Lumistar luminaire is equipped with a factory-mounted screwed cable gland.



Lumistar luminaire ESL 55-LED with hinged bracket



Lumistar luminaire ASL 55-LED with hinged bracket

Type	Part no.	Voltage	LED	Wattage and beam angle	Luminous flux	Colour temperature
ASL 55-LED	3541.981.00	24 V ≈	4	11 W – 11° / 26°	630 lm / 520 lm	5700 K
	3541.991.00	24 V ≈	7	15 W – 11° / 26°	1100 lm / 930 lm	5700 K
ASL 55-LED	3541.982.00	120-230 V ≈	4	11 W – 11° / 26°	630 lm / 520 lm	5700 K
	3541.992.00	120-230 V ≈	7	15 W – 11° / 26°	1100 lm / 930 lm	5700 K
ESL 55-LED	3541.881.00	24 V ≈	4	11 W – 11° / 26°	630 lm / 520 lm	5700 K
	3541.891.00	24 V ≈	7	15 W – 11° / 26°	1100 lm / 930 lm	5700 K
ESL 55-LED	3541.882.00	120-230 V ≈	4	11 W – 11° / 26°	630 lm / 520 lm	5700 K
	3541.892.00	120-230 V ≈	7	15 W – 11° / 26°	1100 lm / 930 lm	5700 K

Note: The luminaires are also available with push button

### • Parts, design and materials:

- Luminaire shell (4) and end cover (5):  
ASL 55-LED: corrosion-resistant aluminium alloy  
ESL 55-LED: stainless steel 1.4404
- Screwed cable gland M20x1.5 (1)
- Light port as a unit consisting of a ring (aluminium or stainless steel) and glass (6)
- Mounting with hinged bracket (7): stainless steel 1.4301 (to be ordered extra)

• **Weight:** ASL 55-LED: 1.6 kg; ESL 55-LED: 3.6 kg

### • Accessories – to be ordered separately!

- Mounting hinged bracket, part no. 0354.025.00
- Mounting attachment flanged adapter collar for use with screw-type sight glass fittings (on request)
- Time slot modules, external, for time-dependent lighting
- Pushbutton or switch
- Optional 11° or 26° light aperture reflector

### • Mechanical installation:

When installing the round sight glass fitting or the sight flow indicator, the luminaire is mounted on the mating flange with the hinged bracket. With the screw-type sight glass fitting, the lamp is mounted on the grooved nut or by means of a flange attachment – see d) below.

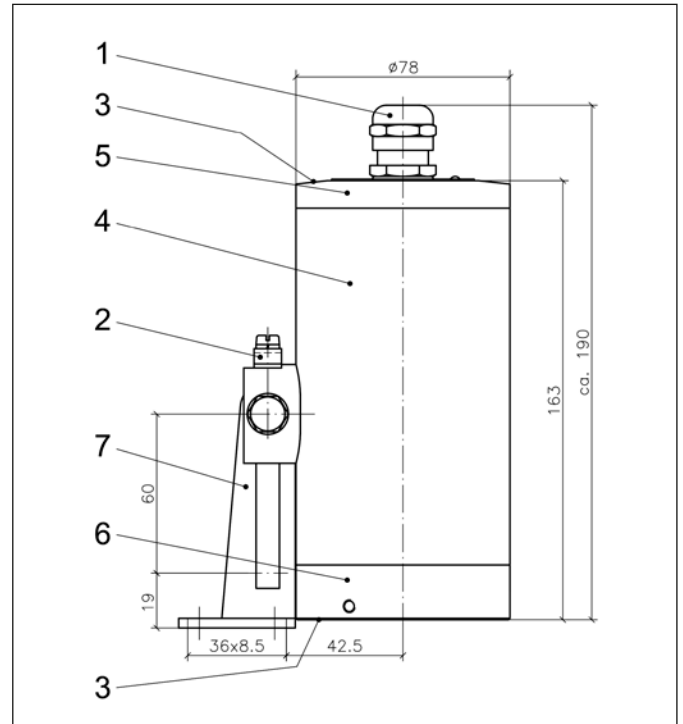
### The Lumistar luminaires ASL 55-LED and ESL 55-LED are compatible with the following nominal diameters:

- Circular sight glass fitting according to DIN 28120: DN 40
- Circular sight glass fitting according to DIN 38121: DN 40
- Sight glasses in flow indicators: DN 50
- Screw-type sight glass fittings similar to DIN 11851:
  - from DN 80 up, the unit is secured by way of a separate flange attachment
  - from DN 80 up, the unit is secured using the hinged bracket

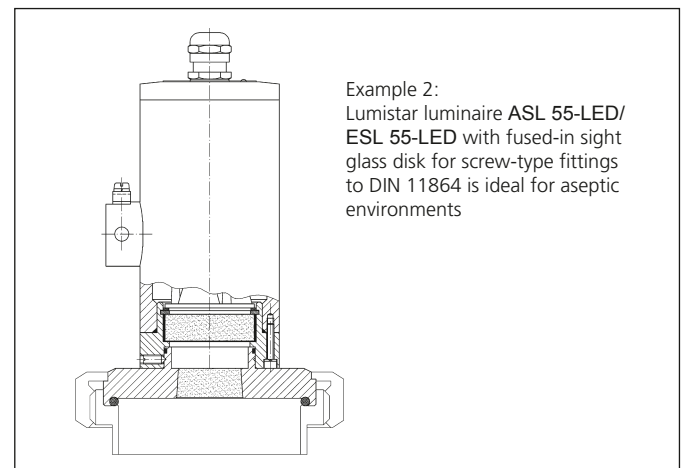
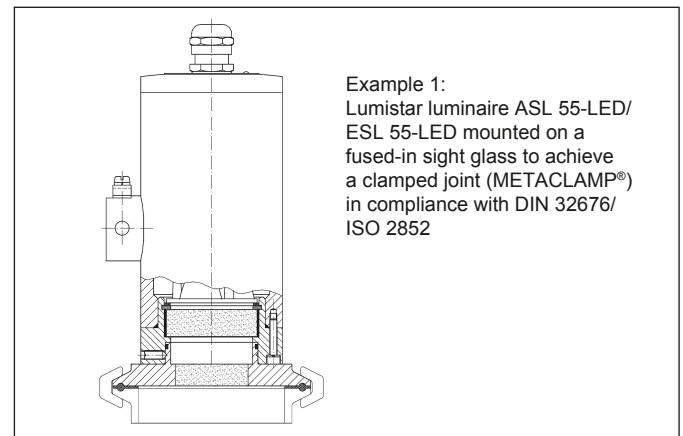
Lumistar luminaires ASL 55-LED and ESL 55-LED have a special adapter in the light port as a standard feature, making this type of lamp ideal for applications in aseptic and sterile environments. Excellent results are assured by using sight glasses fused to a metal frame (METAGLAS®) and with the BioControl (NEUMO) range of products. METAGLAS® combines optimally with clamp fittings (METACLAMP®) as well as with NA-Connect™ technology.

### • For Lumistar luminaires intended for sterile environments, the following installation and fastening method is practice-proven:

- The luminaire is fitted over the flared male upstand on the mating flange, where it is secured in place. An O-ring inserted between the two effectively seals the closure to the light port.
- An alternative is to mount the luminaire by means of an adapted clamped joint acc. to DIN 32676/ISO 2852.  
The mating flange to the clamped connection is a special annular construction with a fused-in sight glass (metal-glass fusion), see example 1.
- When used with screw-type sight glass fittings, this metal-glass ring is provided with a reinforced lip over which the Lumiglas luminaire is fitted. An O-ring is inserted to seal the joint; tightening the clamp then provides the necessary closing pressure, see example 2.



Dimensions for Lumistar luminaires  
ASL 55-LED and ESL 55-LED



Examples