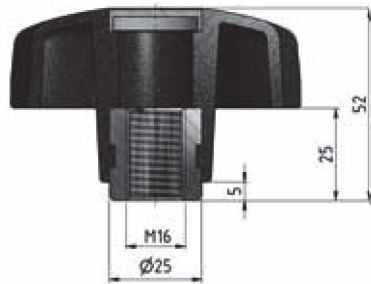
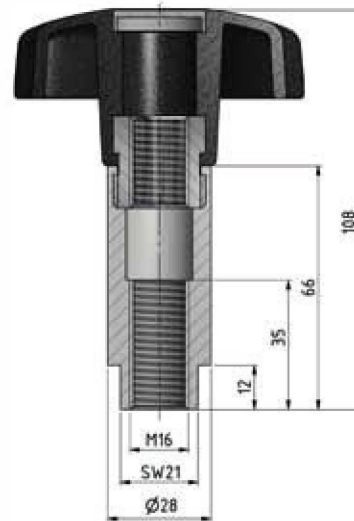


# Écrous, Vis, Poignée...

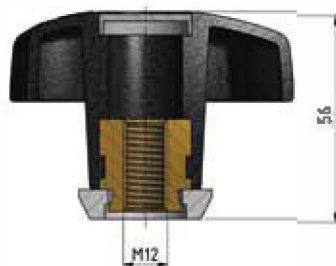
Écrous étoiles en plastique



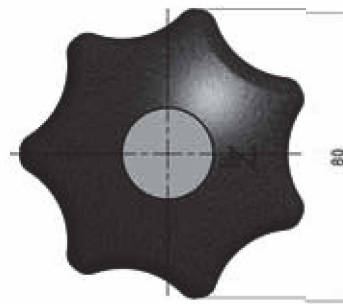
Écrous étoilés en plastique Art. Num. 2016



Écrous étoilés prolongés en plastique Art. Num. 2016L



Écrous étoilés en plastique Art. Num. 3016

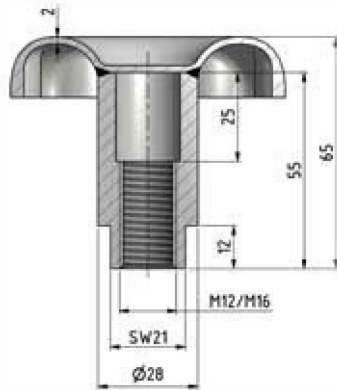


Écrous étoilés en plastique (vue du dessus)

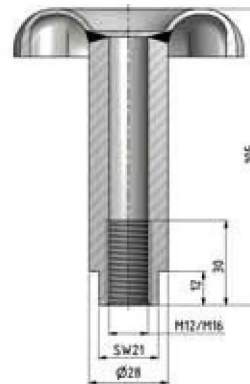
Article	Dimension	Désignation
2016	M16	Écrous étoiles en plastique avec douille inox (1.4301) et capot de protection gris
3016	M12	Écrous étoiles en plastique avec douille laiton, capot de protection gris et vis moleté
2016RS	M16	Écrous étoiles en plastique avec douille inox (1.4301), capot de protection gris et vis moleté
2016L	M16	Écrous étoiles prolongés en plastique, longueur: 105 mm, avec douille inox (1.4301) et capot de protection gris
2016LRS	M16	Écrous étoiles prolongés en plastique, longueur: 105 mm, avec douille inox (1.4301), capot de protection gris et vis moleté
2016SK21	M16	Écrous étoiles en plastique avec douille inox (1.4301), capot de protection gris et hexagonal (SK21)
200	---	Capot de protection gris (plastique)

Supplément pour 10 mm de prolongement Art. Num. 2016L

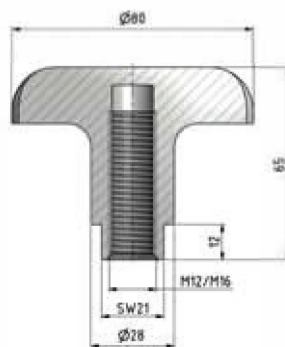
**zimmerlin**  
 EDELSTAHL-TECHNIK



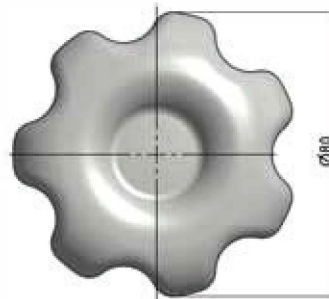
Écrous étoiles inox  
Art. Num. 2022 / 3022



Écrous étoiles  
inox Art. Num.  
2022L / 3022L



Écrous étoiles inox Art.  
Num. 2022V / 3022V



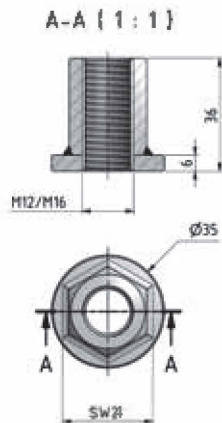
Écrous étoiles inox (vue du dessus)

Article	Dimension	Désignation
3022	M12	Écrous étoiles inox (1.4301)
2022	M16	Écrous étoiles inox (1.4301)
3022A4	M12	Écrous étoiles inox (1.4571)
2022A4	M16	Écrous étoiles inox (1.4571)
3022-400	M12	Écrous étoiles inox (modèle 400 / 1.4301)
2022-400	M16	Écrous étoiles inox (modèle 400 / 1.4301)
3022L	M12	Écrous étoiles prolongés inox (1.4301), longueur: 105mm
2022L	M16	étoiles prolongées inox (1.4301), longueur: 105mm
3022LA4	M12	prolongés inox (1.4301), longueur: 105mm
2022LA4	M16	prolongés inox (1.4301), longueur: 105mm
3022V	M12	usiné en inox plein (1.4301)
2022V	M16	Écrous étoiles inox usiné en inox plein (1.4301)
3022VA4	M12	Écrous étoiles inox usiné en inox plein (1.4571 ou 1.4404)
2022VA4	M16	étoiles inox usiné en inox plein (1.4571 ou 1.4404) Supplément pour 10mm de prolongement Art. Num. 3022L / 2022L Supplément pour 10mm de prolongement Art. Num. 3022LA4 / 2022LA4

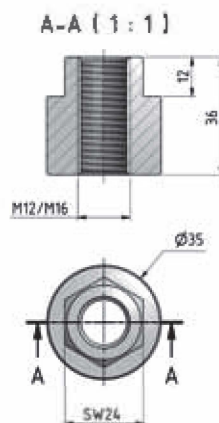
D'autres versions disponibles sur demande

# Écrous, Vis, Poignée... 8.4

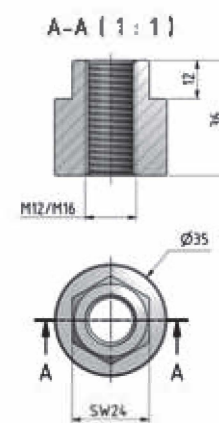
## Écrou à collet



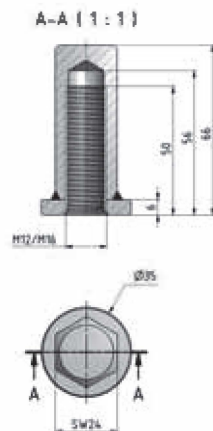
Écrou à collet M12/  
M16 Art. Num. 2031



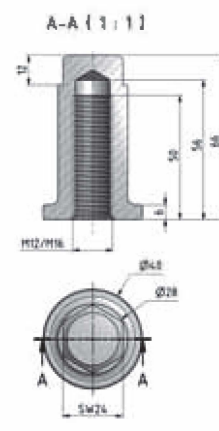
Écrou à collet M12/  
M16 Art. Num. 2031-  
A4



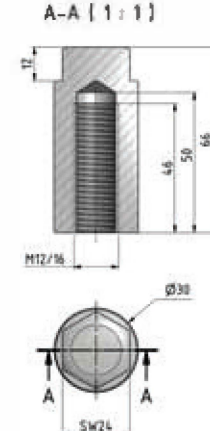
Écrou à collet M12/  
M16 Art. Num.  
2031-400



Écrou à collet M12/  
M16 Art. Nr. 2032



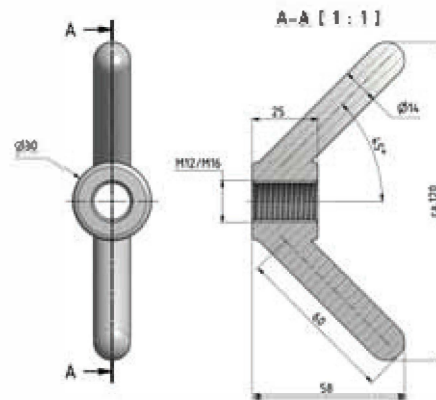
Écrou à collet M12/  
M16 Art. Nr. 2032-  
A4



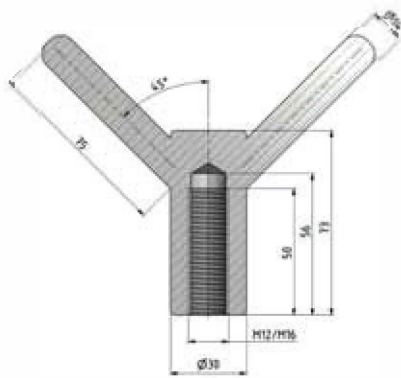
Écrou à collet M12/  
M16 Art. Num.  
2032-400

Article	Dimension	Désignation
2031	M12/M16	Écrou à collet avec filetage (1.4301)
2031-A4	M12/M16	Écrou à collet avec filetage (1.4571 ou 1.4404)
2032	M12/M16	Écrou à collet avec trou borgne (1.4301)
2032-A4	M12/M16	Écrou à collet avec trou borgne (1.4571 ou 1.4404)
2031-400	M12/M16	Écrou à collet avec filetage (modèle 400)
2032-400	M12/M16	Écrou à collet avec trou borgne (modèle 400)

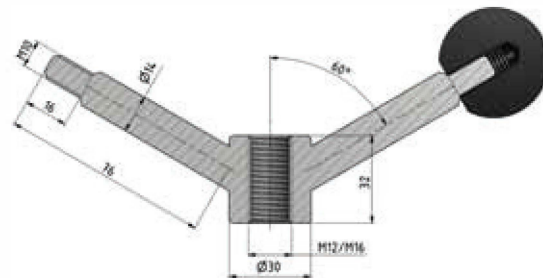
**zimmerlin**  
EDELSTAHL-TECHNIK



Double hélice M12/M16 Art.  
Num. 2023 / 2023-A4



Double hélice M12/M16 Art.  
Num. 2023S / 2023S-A4

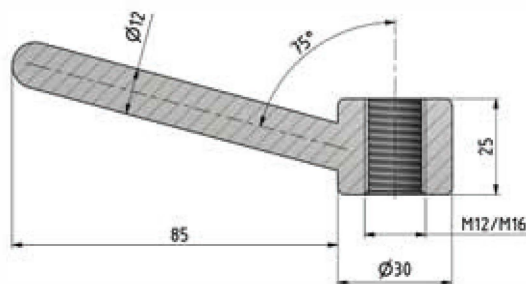


Double hélice M12/M16 Art.  
Num. 2023K / 2023K-A4

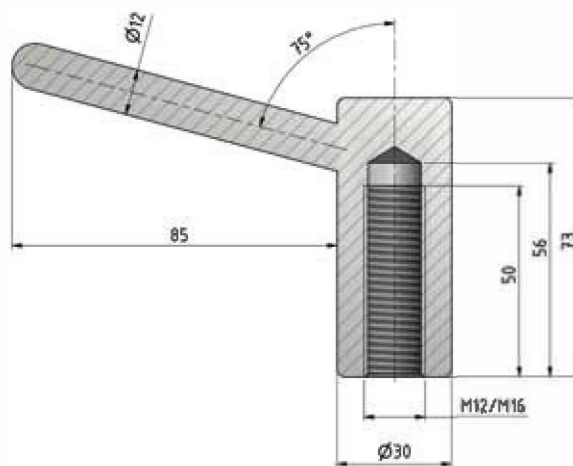
Article	Dimension	Désignation
2023	M12/M16	Double hélice avec trous filetés (1.4301)
2023-A4	M12/M16	Double hélice avec trous filetés (1.4571 ou 1.4404)
2023S	M12/M16	Double hélice avec trous borgnes (1.4301)
2023S-A4	M12/M16	Double hélice avec trous borgnes (1.4571 ou 1.4404)
2023K	M12/M16	Double hélice avec trous filetés (1.4301) et rouleau en plastique (Duroplast PF)
2023K-A4	M12/M16	Double hélice avec trous filetés (1.4571 ou 1.4404) et rouleau en plastique (Duroplast PF)

# Écrous, Vis, Poignée... 8.4

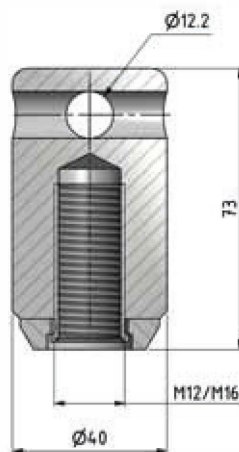
Simple hélice et écrous borgnes



Simple hélice M12/M16  
Art. Nr. 2023E / 2023E-A4



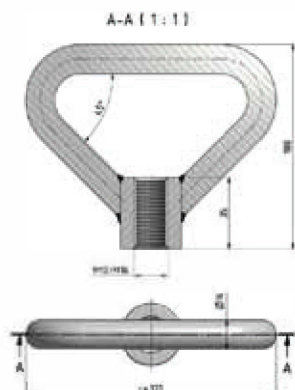
Simple hélice M12/M16 Art.  
Nr. 2023ES / 2023ES-A4



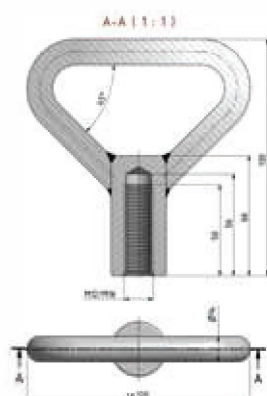
Ecrous borgnes M12/M16  
Art. Nr. 2024/ 2024-A4

Article	Dimension	Désignation
2023E	M12/M16	Simple hélice avec trous filetés (1.4301)
2023E-A4	M12/M16	Simple hélice avec trous filetés (1.4571 ou 1.4404)
2023ES	M12/M16	Simple hélice avec trous borgnes (1.4301)
2023ES-A4	M12/M16	Simple hélice avec trous borgnes (1.4571 ou 1.4404)
2024	M12/M16	Trous borgnes avec vis moletée (1.4301)
2024-A4	M12/M16	Trous borgnes avec vis moletée (1.4571 ou 1.4404)

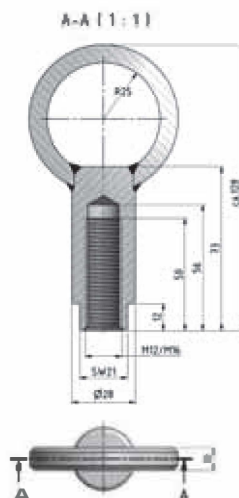
**zimmerlin**  
EDELSTAHL-TECHNIK



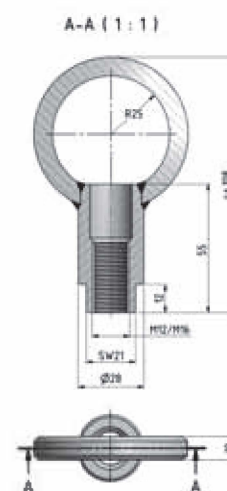
écrou triangulaire fileté M12/  
M16  
Art. Num. 2023T / 2023T-A4



écrou triangulaire avec borgne  
M12/M16  
Art. Num. 2023TS / 2023TS-A4



écrou rond avec borgne  
M12/M16  
Art. Num. 2023RS /  
2023RS-A4



écrou rond fileté M12/M16  
Art. Num. 2023R / 2023R-A4

Article	Dimension	Désignation
2023R	M12/M16	Ecrou rond fileté (1.4301) avec largeur de clé usinée SW24
2023R-A4	M12/M16	Ecrou rond fileté (1.4571 ou 1.4404) avec largeur de clé usinée SW24
2023RS	M12/M16	Ecrou rond avec borgne (1.4301) avec largeur de clé usinée SW24
2023RS-A4	M12/M16	écrou rond avec borgne (1.4571 ou 1.4404) avec largeur de clé usinée SW24
2023T	M12/M16	Ecrou triangulaire fileté(1.4301)
2023T-A4	M12/M16	Ecrou triangulaire fileté (1.4571 ou 1.4404)
2023TS	M12/M16	Ecrou triangulaire avec borgne (1.4301)
2023TS-A4	M12/M16	Ecrou triangulaire avec borgne (1.4571 ou 1.4404)
		Supplément pour chanfreiner deux surfaces clés (SW24)