

Lumiglas Luminaires Lumistar-LED

Tailles : 80, 100, 125, 150, 175, 225

- **À utiliser sur des raccords de hublot circulaire.**

Permet la combinaison de verre de contrôle et de verre lumineux.
Convient aux raccords de hublot circulaire selon la norme DIN 28120 ou similaire, DN 50 à DN 200.

- **Application:**

Pour l'éclairage intérieurs des cuves sous pression, des réservoirs, des soutes, des silos, des cuves agitées et autres contenants clos dans des zones non Atex.

- **Protection:**

Lorsqu'il est correctement installé, il est étanche à la poussière et aux jets d'eau selon la norme IP 65 et EN 60 529/DIN VDE 0470 partie 1.

- **Température ambiante maximale permise mesurée à l'entrée du presse-étoupe du câble: 45°C**

- Attention : Ne pas regarder la lumière - danger pour la vue !

- **Données électriques :**

Alimentation électrique : 24 V AC/DC, 120-230 V AC
Puissance : en fonction du type, de 5 W à 15 W en LED
Température de couleur : voir tableau
Flux lumineux : voir tableau

- **Angle de faisceau réfléchi :**

Lumistar 80-LED à Lumistar 175-LED : 18° ou 25°

Lumistar 225-LED : 11° ou 26°

- **Transformateurs ou alimentations électriques :**

Des transformateurs ou des alimentations électriques pour passer de 230 V AC à 24 V sont disponibles sur demande.

- **Installation mécanique :**

Avant de commencer l'installation veuillez lire la fiche d'information intitulée "Directives importantes pour le montage des raccords de hublot...". Attention : ne pas regarder la lumière - danger pour la vue !

Le luminaire est fixé sur la bride d'assemblage de l'unité de hublot circulaire à l'aide de deux ou quatre boulons. Un joint torique avec pont assure l'étanchéité entre le luminaire et le disque de hublot.

Les boulons de fixation (en acier inoxydable A2) font partie de la fourniture.

- **Connexion électrique :**

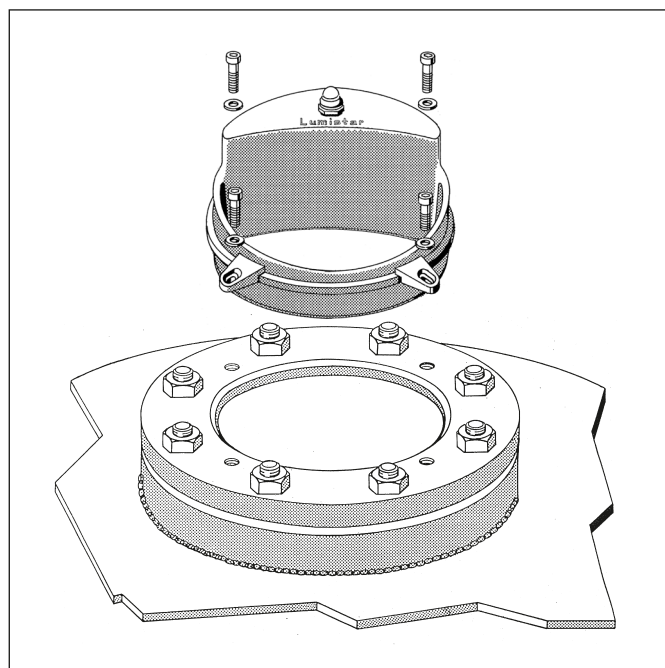
- Les tailles de 80 à 225 sont fournies avec un câble de connexion de 3 mètres préinstallé en usine. D'autres longueurs de câble sont disponibles sur demande. La connexion électrique se fait via le câble de connexion, qui est pré-connecté en usine dans le luminaire. Le luminaire Lumiglas Lumistar-LED est conçu pour un fonctionnement continu. Il peut également être fourni avec un bouton-poussoir en option.

CE

3755.557

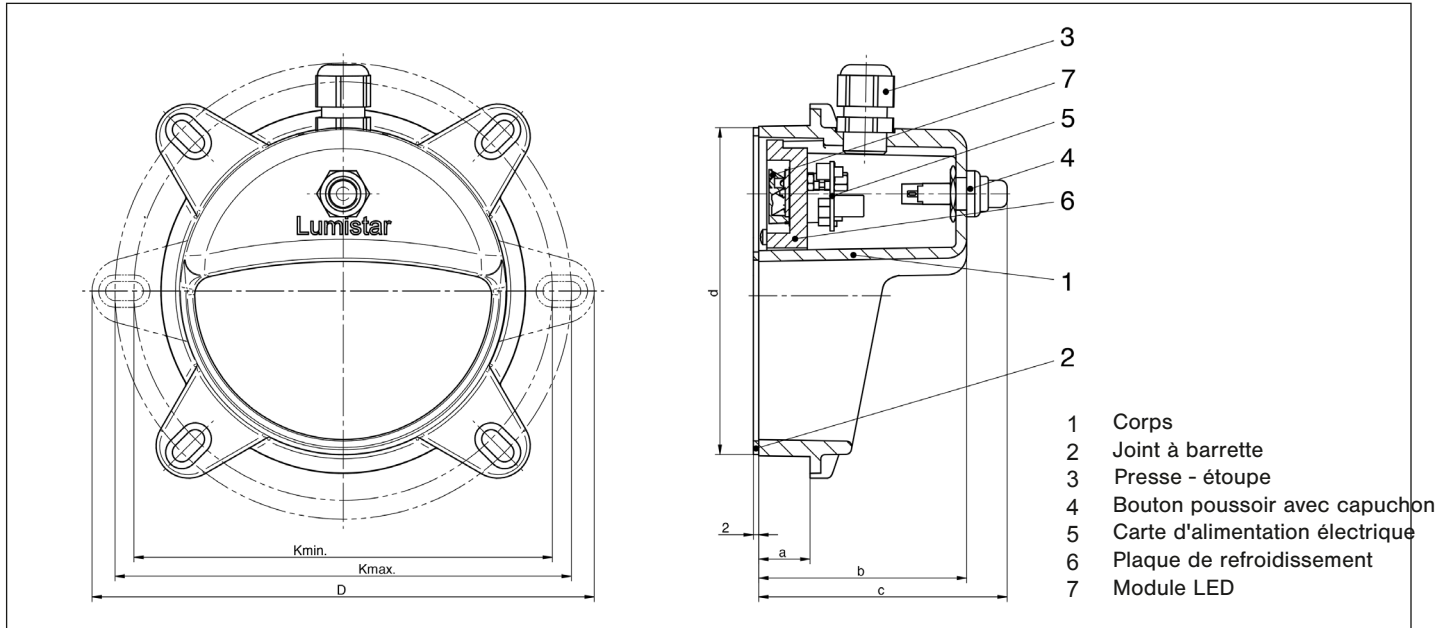


Projecteur Lumistar-LED



Des verres de contrôle et de lumière sont combinés : le luminaire Lumiglas Lumistar-LED est fixé avec des vis de fixation à un raccord de hublot conforme à la norme DIN 28120 ou similaire, soudé dans la paroi d'une cuve

• Dimensions et données de raccordement pour les luminaires Lumiglas Lumistar-LED :



• Pièces, construction et matériaux :

Corps du luminaire : Aluminium moulé sous pression résistant à la corrosion, finition peinture : RAL 9007.

Lumistar-LED		1	2	3*	4*	5*	6*	7*
Taille		80	100	125	150	175	225	225
DIN 28120 ou similaire	DN	50	80	100	125	150	200	200
Tension d'alimentation	V	24	24	24	24	24	24	230
Puissance	W	5	6	6	6 / 10	6 / 12	15 / 15 1x7 / 2x4 LED	15 / 15 1x7 / 2x4 LED
Ø de fixation	K min.	104	126	155	180	208	258	258
	K max.	118	140	169	194	222	282	282
	D	135	157	186	211	243	303	303
	d	77	97	122	147	172	222	222
	a	13	17	19	22	27	32	32
	b	65	75	77	80	85	95	95
	c	80	90	92	95	100	110	110
Trou de fixation		2 pcs. 14 x 7	2 pcs. 14 x 7	4 pcs. 14 x 7	4 pcs. 14 x 7	4 pcs. 16 x 9	4 pcs. 21 x 9	4 pcs. 21 x 9
Boulons		M 6 x 16	M 6 x 16	M 6 x 16	M 6 x 16	M 8 x 16	M 8 x 16	M 8 x 16
Poids approximatif	kg	0.300	0.450	0.550	0.650	0.800	1.400	1.400
Flux lumineux	lm	450	600	600	600/950	600/1200	800/1400	800/1400
Temp. de couleur	k	6500	6500	6500	6500	6500	5700	5700

Lumiglas Luminaires Lumistar-LED

Sizes: 80, 100, 125, 150, 175, 225

- **For use on circular sight glass fittings**

For combination of sight glass and light glass.
Suitable for circular sight glass fittings to DIN 28120 or similar, DN 50 to DN 200

- **Application:**

For illumination of internals of pressure vessels, tanks, bunkers, silos, stirred vessels and other normally enclosed containers in non explosion hazardous areas.
Suitable for use in food processings.

- **Protection:**

When correctly fitted, dust and water jet tight to IP 65 and EN 60 529/DIN VDE 0470 part 1.

- **Max. permissible ambient temperature measured at cable entry gland: 45°C**

- **Caution:** Do not look into light – danger of impaired eyesight!

- **Electrical data:**

Power supply: 24 V AC/DC, 120-230 V AC
Power: depending on type 5 W to 15 W LED
Colour temperature: see table
Luminous flux: see table

- **Reflected beam angle:**

Lumistar 80-LED to Lumistar 175-LED: 18° or 25°
Lumistar 225-LED: 11° or 26°

- **Transformers or power supplies** for 230 V AC/24 V are available on request.

- **Mechanical installation:**

- Before commencing installation please read information sheet 'Important guidelines for mounting sight glass fittings...'
- Caution: Do not look into light – danger of impaired eyesight!
- The luminaire is attached to the mating flange of the circular sight glass unit by two or four bolts. A ring gasket with bridge provides the seal between luminaire and sight glass disc.
- The fixing bolts (stainless steel A2) are part of the supply.

- **Electrical connection:**

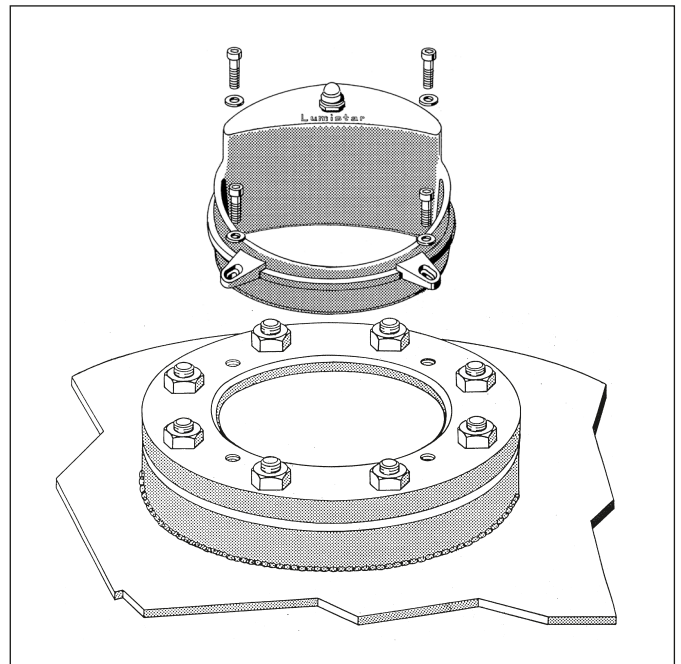
- Sizes 80 to 225 are supplied with a factory-installed 3 m connection cable. Other cable lengths are available on request.
- The electrical connection is made via the connection cable, which is factory-connected in the luminaire.
- The Lumiglas luminaire Lumistar-LED is designed for continuous operation. It can also be supplied with a push button.

CE

3755.557

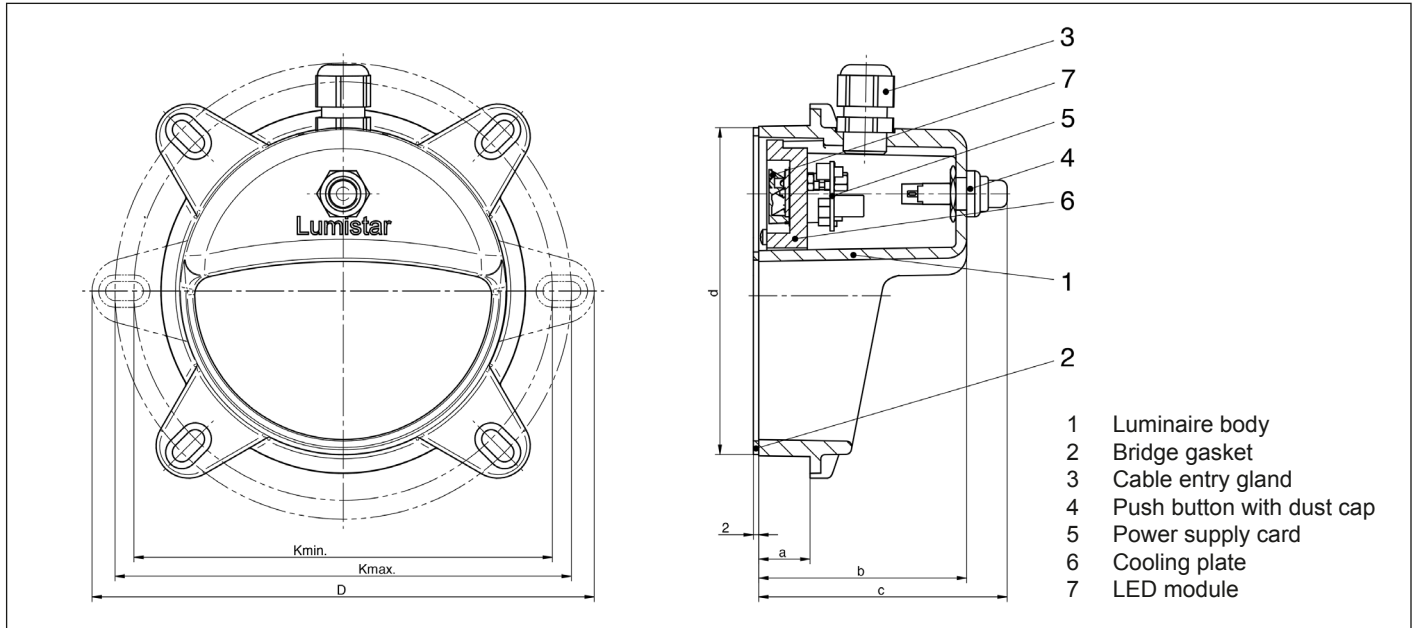


Lumiglas luminaires Lumistar-LED



Sight- and light glasses are combined:
Lumiglas luminaire Lumistar-LED with fixing screws
and sight glass fitting to DIN 28120 or similar,
welded into a vessel wall

• Dimensions and connecting data for Lumiglas luminaires Lumistar-LED:



• Parts, construction and materials:

Luminaire body: Corrosion resistant die cast aluminium, paint finish: RAL 9007

Lumistar-LED		1	2	3*	4*	5*	6*	7*
Size (= viewing diameter)		80	100	125	150	175	225	225
Matches to fitting to DIN 28120 or similar	DN	50	80	100	125	150	200	200
Operating voltage	V	24	24	24	24	24	24	230
Power	W	5	6	6	6 / 10	6 / 12	15 / 15 1x7 / 2x4 LED	15 / 15 1x7 / 2x4 LED
Bolt pitch circle Ø	K min.	104	126	155	180	208	258	258
	K max.	118	140	169	194	222	282	282
	D	135	157	186	211	243	303	303
	d	77	97	122	147	172	222	222
	a	13	17	19	22	27	32	32
	b	65	75	77	80	85	95	95
	c	80	90	92	95	100	110	110
Fixing oval hole		2 pcs. 14 x 7	2 pcs. 14 x 7	4 pcs. 14 x 7	4 pcs. 14 x 7	4 pcs. 16 x 9	4 pcs. 21 x 9	4 pcs. 21 x 9
Bolts		M 6 x 16	M 6 x 16	M 6 x 16	M 6 x 16	M 8 x 16	M 8 x 16	M 8 x 16
Weight appx.	kg	0.300	0.450	0.550	0.650	0.800	1.400	1.400
Luminous flux	lm	450	600	600	600/950	600/1200	800/1400	800/1400
Colour temp.	k	6500	6500	6500	6500	6500	5700	5700