

Boulon à griffes à portées arrondies

Fiche technique 08/03

♦ APPLICATION :

Les boulons à griffes sont utilisables sur tous types d'installations pour l'assemblage de brides, sur appareils à pression ou non. Leurs portées sont arrondies.

♦ CONCEPTION :

Les boulons à griffes sont forgés selon les tolérances de la norme DIN 7526 F, dans les matières suivantes :

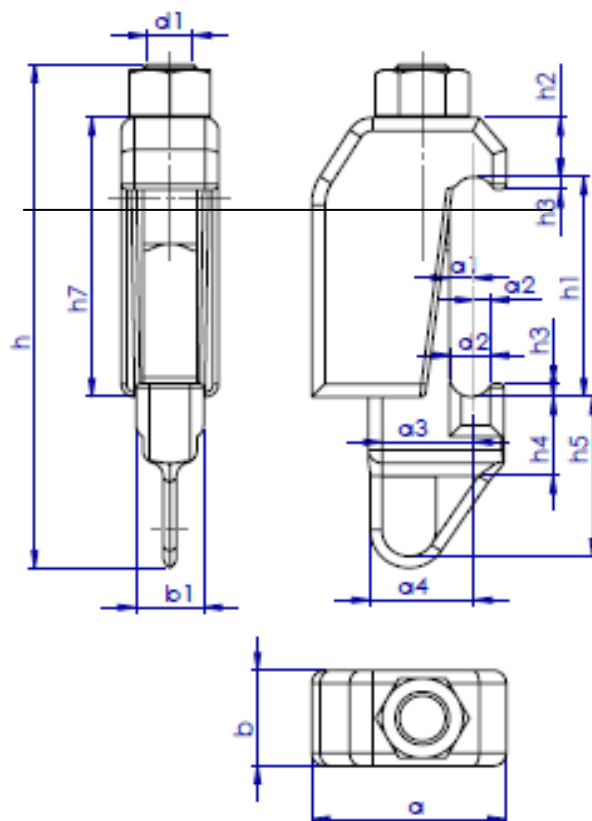
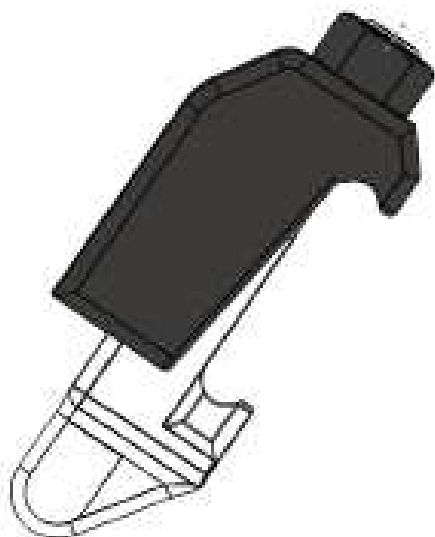
- 42 CD 4 selon EN 10 088-3
- 1.4541 (321)selon EN 10 088-3
- SA 193.B7 et SA 194.2H suivant ASME
- SA 193.B8T et SA 194.B8T suivant ASME
- Autres matières sur demande

Tolérance de fabrication selon DIN 7168.

Tolérance de filetage selon DIN 13, avec écrou selon DIN 2510 forme NF, ou autres.

♦ RECEPTION :

Les certificats matières sont fournis conformément à la directive européenne **DESP 97/23/CE**



Dimensions des boulons à griffes à portées arrondies

Type	Capacité	Longueur							Largeur					Epaisseur			Poids	
d1	h1	h	h2	h3	h4	h5	h6	h7	d2	a1	a2	a3	a4	a5	b	b1	b2	kg/ Pces
M16x75	50 - 75	180	20	5	20	46	54	90	14	10	11	28	6	60	36	26	10	0,7
M16x100	75 - 100	203	20	5	20	46	54	90	14	10	11	28	6	60	36	26	10	1,0
M16x120	100-120	225	20	5	20	46	54	90	14	10	11	28	6	60	36	26	10	1,3
M20x85	60 - 85	206	25	5	22	50	58	105	16	12	12	32	11	72	42	30	10	1,5
M20x100	85 - 100	221	25	5	22	50	58	105	16	12	12	32	11	72	42	30	10	1,7
M20x120	95 - 120	241	25	5	22	50	58	105	16	12	12	32	11	72	42	30	10	2,0
M24x100	70 - 100	242	35	6	25	60	68	120	20	14	13	34	12	82	48	34	10	2,3
M24x120	90 - 120	262	35	6	25	60	68	120	20	14	13	34	12	82	48	34	10	2,6
M24x150	120 - 150	292	35	6	25	60	68	120	20	14	13	34	12	82	48	34	10	3,0
M27x120	80 - 120	280	40	6	32	66	74	145	24	14	14	36	15	92	60	40	10	4,4
M27x160	120 - 160	320	40	6	32	66	74	145	24	14	14	36	15	92	60	40	10	4,7
M27x200	160 - 200	360	40	6	32	66	74	145	24	14	14	36	15	92	60	40	10	5,0
M27x240	200 - 240	400	40	6	32	66	74	145	24	14	14	36	15	92	60	40	10	5,3
M27x340	240 - 340	500	40	6	32	66	74	145	24	14	14	36	15	92	60	40	10	6,4
M30x120	80 - 120	280	45	6	40	75	83	180	24	14	15	40	15	110	70	70	10	4,4
M30x160	120 - 160	320	45	6	40	75	83	180	24	14	15	40	15	110	70	70	10	4,7
M30x200	160 - 200	360	45	6	40	75	83	180	24	14	15	40	15	110	70	70	10	5,0
M30x240	200 - 240	400	45	6	40	75	83	180	24	14	15	40	15	110	70	70	10	5,3
M30x340	240 - 340	500	45	6	40	75	83	180	24	14	15	40	15	110	70	70	10	6,4
M33x140	100 - 140	328	50	6	48	84	90	180	24	20	20	42	20	110	80	70	10	8,0
M33x180	140 - 180	368	50	6	48	84	90	180	24	20	20	42	20	110	80	70	10	9,0
M33x220	180 - 220	408	50	6	48	84	90	180	24	20	20	42	20	110	80	70	10	10,0
M33x260	220 - 260	448	50	6	48	84	90	180	24	20	20	42	20	110	80	70	10	11,0
M33x300	260 - 300	488	50	6	48	84	90	180	24	20	20	42	20	110	80	70	10	12,0

Les pièces sont forgées, les dimensions sont données à titre indicatif et peuvent varier selon les lots