

## Hublot rectangulaire à souder type HRL

Fiche technique 01.05/01.02

### ◆ Utilisation :

Observation de l'intérieur de réservoirs, citernes, cuves, silos, etc... Particulièrement indiqué pour le contrôle de niveau de liquides.

### ◆ Conditions de service :

Pression : 16 bars, vide

Avant la pose du hublot, vérifier le renforcement de la découpe en fonction de la paroi de cuve selon la fiche TÜV.

### ◆ Température de service :

100°C avec verre au silicate de soude DIN 8903.

243°C avec verre au silicate de bore DIN 7081.

Ces températures se réfèrent à des verres non protégés (par du mica).

### ◆ Certificats matière/ Réception :

Sur demande, les certificats DIN EN 10204 3.1/3.2 peuvent être fournis.

### ◆ Nomenclature et choix des matières :

Désignation :

Matières :

- |                     |   |
|---------------------|---|
| 1. Cadre inférieur  | Acier carbone S235JR+N (RSt 37-2), acier inoxydable 1.4571, 316 Ti ou autre   |
| 2. Joints           | KIINGERsil C-4400, Néoprène, PTFE ou autre  |
| 3. Vitre            | * Verre au silicate de soude selon DIN 8903 température admissible 100°C<br>* Verre au silicate de bore selon DIN 7081 température admissible 243°C |
| 4. Cadre supérieur  | Acier S235JR+N (RSt 37-2), acier inoxydable 1.4571, 316 Ti ou autre   |
| 5. Vis d'assemblage | Acier carbone 8.8 ou acier inoxydable A4  |

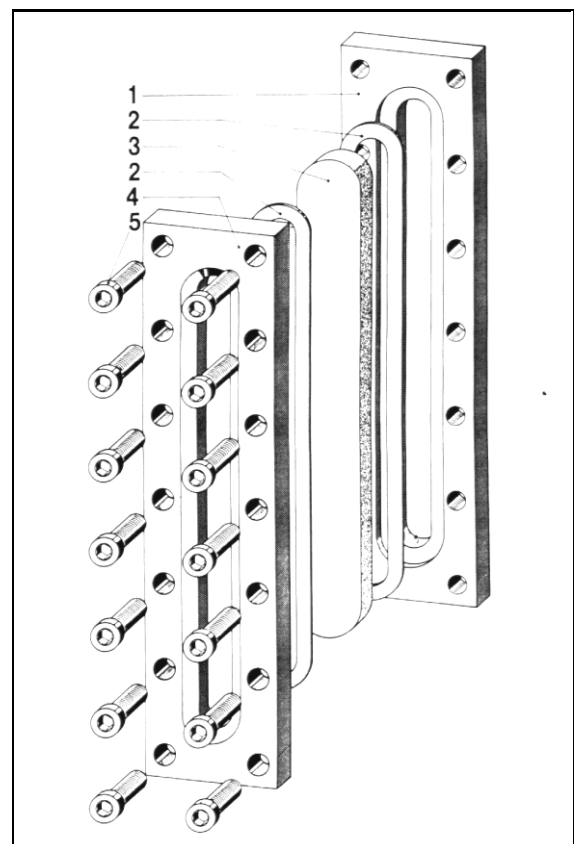
### ◆ Montage :

Avant le montage de la vitre, vérifier l'absence de déformations et la planéité de la portée de joint. Déformations et défauts de planéité conduisent à des problèmes d'étanchéité voire même à la rupture de la vitre.

Le serrage des vis d'assemblage doit être progressif et homogène.

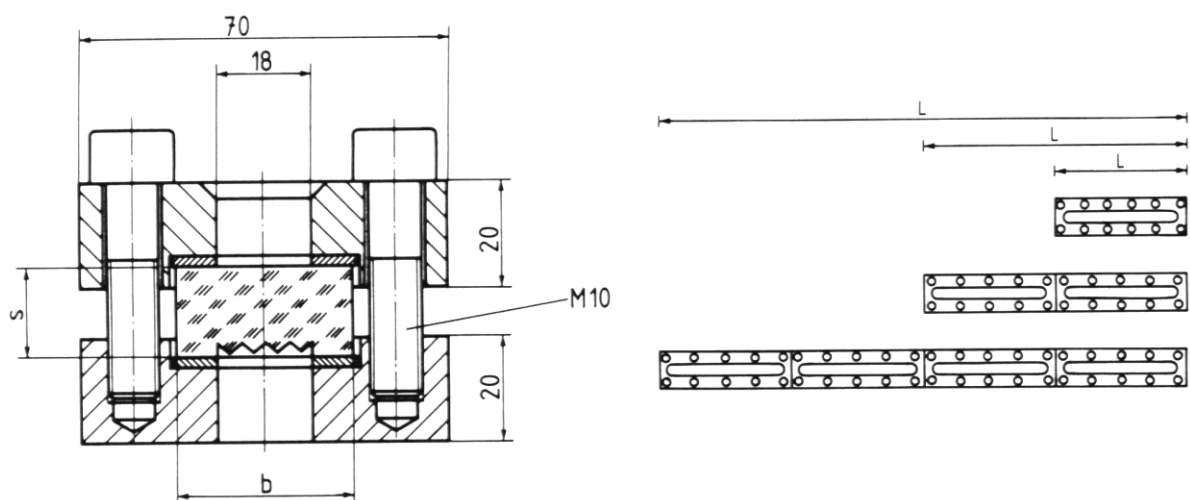


Hublot rectangulaire pré-assemblé



Hublot rectangulaire - Vue éclatée

## Caractéristiques des hublots rectangulaires



| Taille     | 0    | 1   | 2   | 3   | 4   | 5      | 6      | 7      | 8      | 9      |
|------------|------|-----|-----|-----|-----|--------|--------|--------|--------|--------|
| Longueur   | L    | 250 | 300 | 350 | 400 | 500    | 600    | 700    | 800    | 1000   |
| visibilité | l    | 18  | 18  | 18  | 18  | 18     | 18     | 18     | 18     | 18     |
|            | L    | 206 | 264 | 304 | 354 | 2x 206 | 2x 264 | 2x 304 | 2x 354 | 4x 206 |
| Vitre (1)  | Nbre | 1   | 1   | 1   | 1   | 2      | 2      | 2      | 2      | 4      |
|            | l    | 220 | 280 | 320 | 370 | 220    | 280    | 320    | 370    | 220    |
|            | b    | 34  | 34  | 34  | 34  | 34     | 34     | 34     | 34     | 34     |
|            | s    | 17  | 17  | 17  | 17  | 17     | 17     | 17     | 17     | 17     |

(1) En standard, ces hublots sont équipés de vitre "reflex".  
 Celles-ci peuvent être remplacées par des vitres transparentes (sur demande).

Les longueurs "L" du tableau, sont les longueurs standards.  
 Autres cotes, versions, matières, sur demande.

Extrémités arrondies 2 x R en option.

Les hublots rectangulaires LUMIGLAS peuvent être fournis avec bride à souder fermée (voir schéma) permettant le raccordement de tuyauteries.  
 La bride à souder est alors pourvue de trous taraudés.

