

Hublot rectangulaire forme oblongue

Référence HRLB

Fiche technique 01.21

◆ Utilisation :

Observation de l'intérieur de réservoirs, cuves, silos, etc... Particulièrement indiqué pour le contrôle de niveau de liquides.

◆ Conditions de service :

Pression : 2,5 / 6 / 10 / 25 bar ou vide
 Avant la pose du hublot, vérifier le renforcement de la découpe en fonction de la paroi de cuve conformément à AD-Merkblatt.

◆ Température de service :

100°C avec verre au silicate de soude
 243°C avec verre au silicate de bore
 Ces températures se réfèrent à des verres non protégés (par du mica).

◆ Certificats matière/ Réception :

Sur demande, les certificats et les tests peuvent être fournis selon DIN EN 10204 3.1/3.2.

◆ Nomenclature et choix des matières :

1. Cadre inférieure à souder :
 Inox 1.4404 ou autre
 Acier S235JR+N (RSt 37-2) ou autre
2. Joints :
 KLINGERSil C-4400, Néoprène, PTFE ou autre
3. Vitre :
 * Verre sodocalcique trempé T° 100°C
 * Verre au silicate de bore T° 243°C
4. Cadre supérieur
 Inox 1.4404 ou autre (ex: acier S235JR+N (RSt 37-2))
5. Vis d'assemblage Inox A4 ou Acier 8.8

◆ Usinage :

Usinage de rayon sur le cadre inférieur au niveau des arêtes pour les revêtements (ébonitage).
 Pour une soudure sur virole, l'usinage d'un rayon suivant vos spécifications.

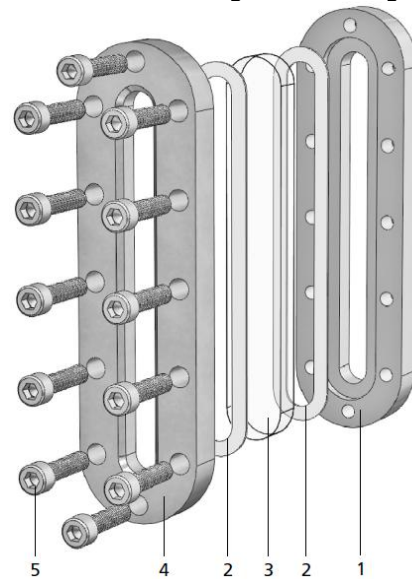
◆ Montage :

Avant le montage de la vitre, vérifier l'absence de déformations et la planéité de la portée de joint.
 Déformations et défauts de planéité conduisent à des problèmes d'étanchéité voire même à la rupture de la vitre.

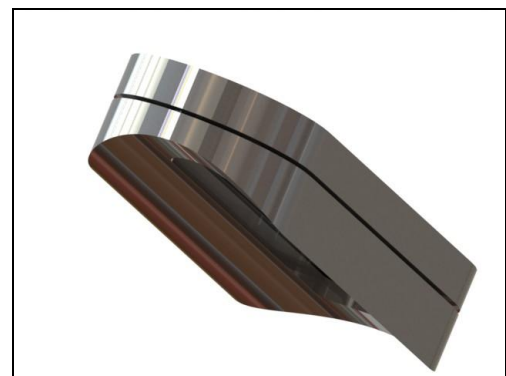
Le serrage des vis d'assemblage débute au milieu du hublot puis en croix, il doit être progressif et homogène.



Hublot rectangulaire oblong

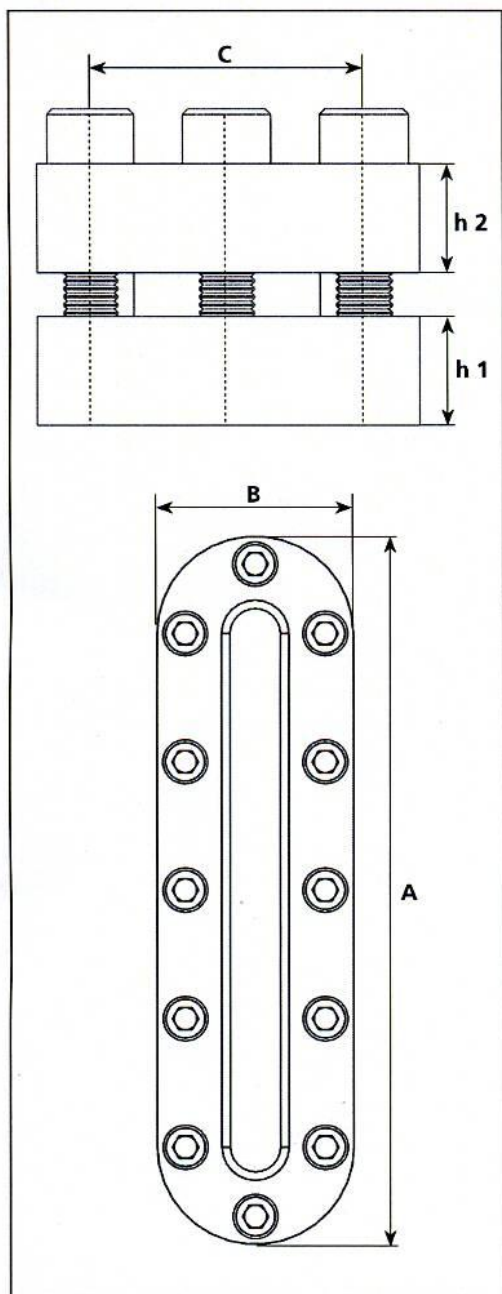


Hublot rectangulaire oblong - Vue éclatée



Hublot oblong avec usinage d'un rayon

Dimensions des hublots rectangulaires oblongs



taille	PN	Dimensions		Visibilité		Vis M10		Dimensions verre	Ep. bride		Poids Kg
		A	B	long	larg	nbr	C		h1	h2	
1	2,5	266	116	200	50	8	94	70/10x220	25	15	6,3
2	2,5	341	116	275	50	10	94	70/10x295	25	15	7,6
3	2,5	416	116	350	50	12	94	70/10x370	25	15	9,8
4	2,5	491	116	425	50	14	94	70/10x445	25	15	11,0
5	2,5	566	116	500	50	16	94	70/10x520	25	15	12,3
6	2,5	641	116	575	50	18	94	70/10x595	25	15	14,2
7	2,5	791	116	725	50	22	94	70/10x745	25	15	18,0
<hr/>											
1	6	261	96	195	30	10	74	50/10x215	25	15	5,6
2	6	316	96	250	30	12	74	50/10x270	25	15	7,0
3	6	371	96	305	30	14	74	50/10x325	25	15	8,0
4	6	426	96	360	30	16	74	50/10x380	25	15	8,9
5	6	481	96	415	30	18	74	50/10x435	25	15	10,0
6	6	536	96	470	30	20	74	50/10x490	25	15	12,0
7	6	646	96	580	30	24	74	50/10x600	25	15	13,7
<hr/>											
1	10	260	80	198	18	12	58	35/17x220	25	15	5
2	10	305	80	243	18	14	58	35/17x280	25	15	5,8
3	10	350	80	288	18	16	58	35/17x320	25	15	6,5
4	10	395	80	333	18	18	58	35/17x370	25	15	7,5
5	10	440	80	378	18	20	58	35/17x395	25	15	8
6	10	485	80	423	18	22	58	35/17x440	25	15	9,5
7	10	575	80	513	18	26	58	35/17x530	25	15	13,0
<hr/>											
1	25	186	80	121	15	10	58	34/17x140	25	20	4,0
2	25	211	80	146	15	10	58	34/17x165	25	20	4,5
3	25	236	80	171	15	12	58	34/17x190	25	20	5,0
4	25	296	80	231	15	14	58	34/17x250	25	20	6,0
5	25	326	80	261	15	16	58	34/17x280	25	20	6,8
6	25	366	80	301	15	18	58	34/17x320	25	20	7,5
7	25	386	80	321	15	18	58	34/17x340	25	20	8,0

Référence des hublots : HRLB / PN / taille / A pour acier et I pour inox

Exemple pour un hublot rectangulaire oblong en inox taille 1 PN2,5 :

HRLB/2/1/I

Exemple pour un hublot rectangulaire oblong en acier taille 6 PN10 :

HRLB/10/6/A

Nous consulter pour toutes dimensions spéciales.