

Projecteur LUMISTAR USL 05-Ex, USL 05-LED-Ex

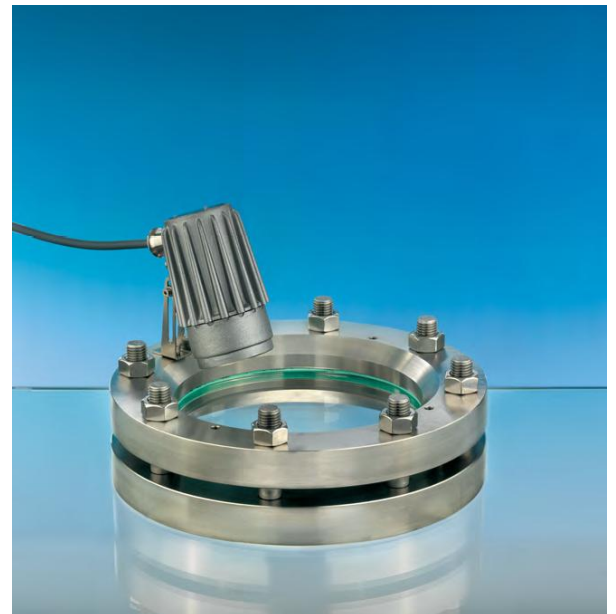


II 2G Ex d IIC T3/T4/T6/120°C Gb
II 2D Ex tb IIIC T80/T120/T130/T195°C Db

- **Pour installation sur hublot de regard:**
Cet éclairage de cuve ATEX est idéal pour une combinaison éclairage et observation sur hublot de regard. Performant bien que d'un encombrement réduit, éclairage non éblouissant, adaptable sur hublots DIN28120 et dérivés ainsi que sur hublots à visser (MV)
- **Design optimal pour un rendu lumineux efficace**
- **Application:**
Pour éclairer l'intérieur d'une cuve de process ou stockage, tubulaires, mélangeurs... en atmosphère explosible
Gaz: **Zones 1 and 2**, Dust: **Zones 21 and 22**.
Utilisable en industrie alimentaire.
- **Protection:** IP 65 and IP 67 to DIN EN 60529
- **Conditions de service :**
Totalemment indépendant de la tenue en pression de la cuve, le montage doit se faire face extérieure (atmosphère) de la cuve et obligatoirement derrière un verre de hublot adapté
- **Le projecteur LUMISTAR sont utilisables en température ambiante jusqu'à 60°C**
- **Protection antidéflagrante :**
 - a) **Gaz**
EN 60079-0: 2018 General Requirements
EN 60079-1: 2014 Flame-proof Enclosures 'd'
Explosion group: IIC (includes IIA und IIB)
Temperature class: T6
 - b) **Dust**
EN 60079-0: 2018 General Requirements
EN 60079-31: 2014 Protection by Enclosures 't'
Explosion group: IIIC (includes IIIA und IIIB)
Temperature class: T80°C
- **Certification :** EC Type-Examination Certificate
BVS 08 ATEX E 133
- **Voltage :** alternatif / continu
- **Tension alimentation :**
24 V AC/DC – 7.5W
110 à 230 V AC – 7.5W
Température de couleur : 6500 K
Flux lumineux : 360-430 lm (selon l'angle)



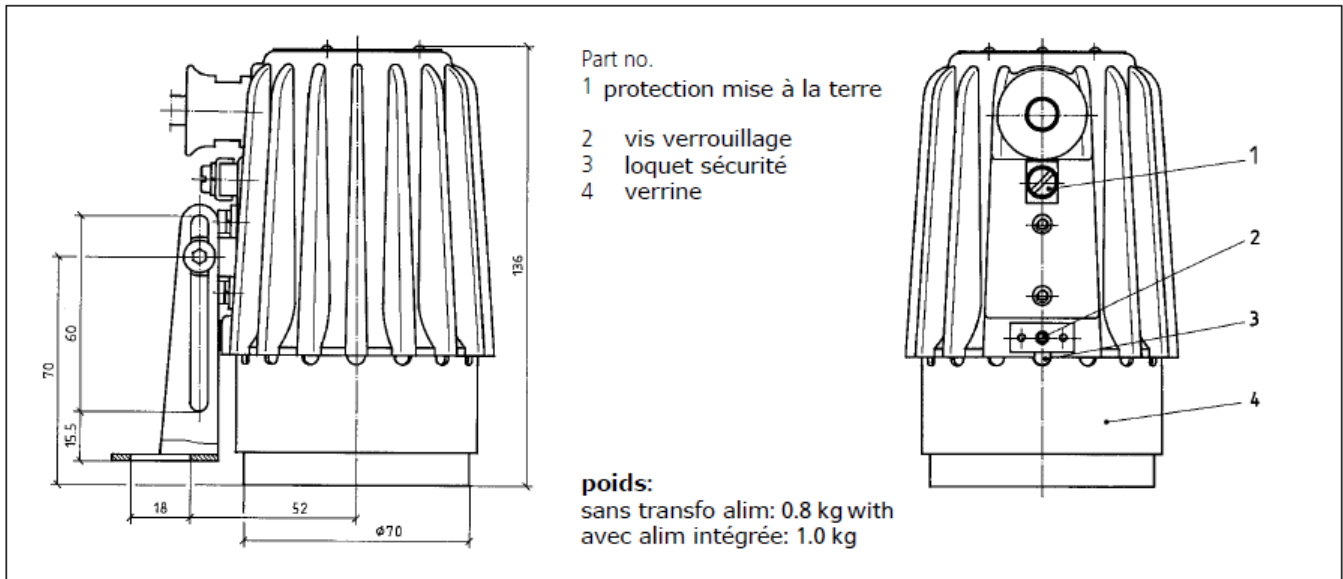
Lumistar projecteur USL 05-LED-Ex



en combinaison sur hublot DIN28120, fixation par charnière articulée M6

- **Installation facile par charnière, prévoir trou taraudé M6 sur la contre-bride DIN28120**
- **Installation sur manchon inox pour montage aseptique sur hublot MV (éclairage uniquement)**

- **Dimensions et caractéristiques du projecteur USL 05-Ex and USL 05-LED-Ex:**



- **Composition:**

- corps du projecteur: aluminium traité anti-corrosion, GK-ALSi10Mg
- câble 2m et presse étoupe, Sinotherm 110 H05GG-F 3G, 1.5 mm²

- **Câble d'alimentation :**

Le projecteur est fourni standard avec un câble moulé de 2m (option : 5 m, 10m, 20 m) ou version avec presse étoupe EX M20X1.5 pour câble de votre fourniture.

- **Données techniques:**

N.	Version	Avec cable de 2m	Avec presse étoupe	Classe de température			
				-20°C ≤ Ta ≤ +50°C		-20°C ≤ Ta ≤ +60°C	
1	230 V AC - 4W	Oui	Non	-	-	2G T6	2D T80°C
2	24 V AC/DC - 7.5 W	Oui	Oui	2G T6	2D T80°C	-	-
3	110-230 V AC - 7.5 W	Oui	Oui	2G T6	2D T80°C	-	-

- **Accessoires:**

N.	Composant
1	Charnière de fixation, inox 304
2	Manchon d'adaptation, inox 304/316 pour hublot MV
3	Temporisation externe ATEX pour minuterie de la lampe
4	Clé à ergot pour ouverture de la verrine