

2.1 Trappe hublot

de -1 / +10 bar

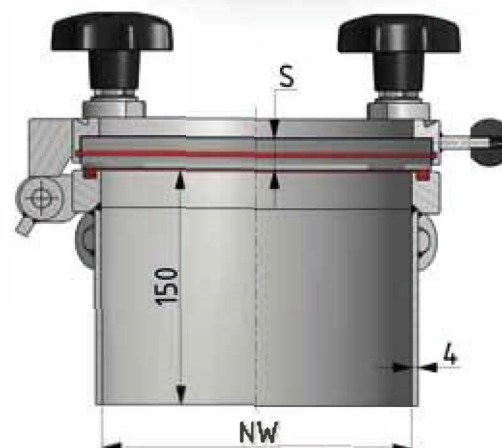
Version standard

- Matières: 1.4571 / 1.4404
éléments externes: 1.4301
- Avec verre borosilicate d'après DIN 7080
- Écrous étoiles plastiques/inox avec partie taraudée en inox
- Joint silicone
- Avec charnière et poignée en plastique
- Cadre épaisseur 4 mm longueur 150 mm
- Finition microbillée, soudures non arasées
- Avec examen partie construction (Module G) d'après PED 97/23/EG
- Code design: déterminé suivant la fiche AD-2000



Options

- Matières: 1.4435 BN2, 1.4539, 1.4529, 1.4462, 1.4429, HC-22, HC-276, HC-2000
- Tailles intermédiaires disponibles
- Différentes qualités de joints
- Finition: microbillée, décapée, polie (jusqu'au Ra < 0,2 µm)
- Longueur de cadre jusqu'à 2000 mm, épaisseur jusqu'à 20 mm
- Couvercle en design conique (jusqu'à max. 8 mm d'épaisseur)
- Couvercle ajusté au rayon de la cuve
- Différents types d'écrous (étoiles, à manettes, etc. ...)
- Couvercle à ouverture par pivotement latéral
- Butée d'arrêt latérale
- Butée d'arrêt avec verrouillage
- Système d'aide à l'ouverture (par ressort, par vérin)
- Détecteur magnétique de position / fin de course



- Grille ou croix de sécurité
- Raccords en matériaux spéciaux
- Avec essuie-glace et/ou projecteur
- Différents codes de design: ASME VIII-1, EN13445, ...
- Option: avec réception ASME Sec. VIII-1

| Ref | NW | Pression de service [bar] | Température de service [°C] | Nombre de boulons M16 | Dimension de la plaque de verre S [mm] | Poids [kg] |
|---------|------------|---------------------------|-----------------------------|-----------------------|--|------------|
| 221 012 | 100 | 12 | 280 | 4 | ∅ 125 x 20 | 14 |
| 221 500 | 150 | 4 | 280 | 4 | ∅ 175 x 20 | 15 |
| 221 510 | 150 | 10 | 280 | 4 | ∅ 175 x 25 | 17 |
| 222 000 | 200 | 4 | 280 | 4 | ∅ 225 x 20 | 18 |
| 222 010 | 200 | 8 | 280 | 4 | ∅ 225 x 25 | 19 |
| 222 500 | 250 | 4 | 280 | 4 | ∅ 275 x 25 | 25 |
| 222 508 | 250 | 8 | 280 | 4 | ∅ 275 x 30 | 26 |
| 223 000 | 300 | 4 | 280 | 4 | ∅ 325 x 25 | 29 |
| 223 006 | 300 | 6 | 280 | 6 | ∅ 325 x 30 | 30 |
| 223 500 | 350 | 4 | 280 | 4 | ∅ 375 x 30 | 34 |
| 224 000 | 400 | 3 | 280 | 4 | ∅ 425 x 30 | 39 |
| 224 500 | 450 | 2,5 | 280 | 6 | ∅ 475 x 30 | 43 |
| 225 000 | 500 | 2 | 280 | 6 | ∅ 525 x 30 | 48 |
| 226 000 | 600 | 1 | 280 | 6 | ∅ 625 x 30 | 61 |

Joint voir chapitre 9.1/9.3 | Plaque de verre voir chapitre 8.7