

3.2 Trou d'homme 510 x 410

conforme PED 97/23/EG

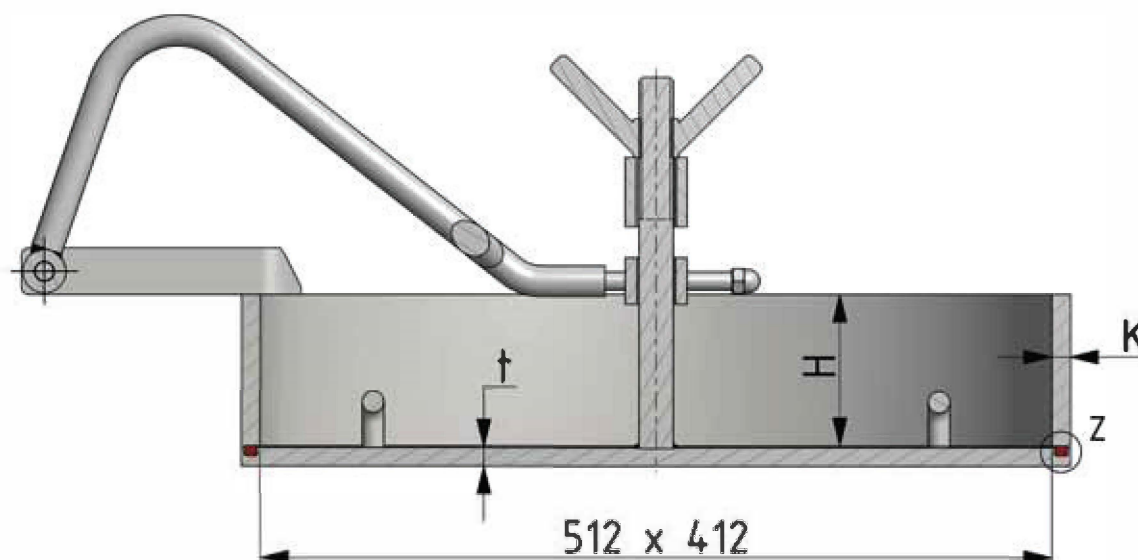
Version standard

- Matières: 1.4571 / 1.4404
éléments externes: 1.4301
- Double poignée inox avec douilles en laiton
- Joint silicone O-Ring
- Charnière et deux poignées
- Longueur de cadre 100 mm ou 60 mm, épaisseur 12 mm
- Soudure non arasée, finition microbillée
- Avec ou sans marquage des pièces
- Code design: déterminé suivant la fiche AD-2000 (avec marquage des pièces)



Options

- Matières: 1.4435 BN2, 1.4539, 1.4529, 1.4462, 1.4429, HC-22, HC-276, HC-2000...
- Différentes qualités de joints
- Différentes finitions (microbillées, décapées, polies jusqu'au $Ra < 0,4 \mu m$)
- Longueur de cadre jusqu'à 250 mm, épaisseur jusqu'à 20 mm
- Détecteur magnétique de fin de course
- Raccords en matériaux spéciaux



Z (1:1)



zimmerlin
EDELSTAHL-TECHNIK

Avec réception suivant DESP 97/23/CE

Article	Pression de service [bar] à 150 C	Hauteur du couvercle [mm] H	Désignation	Poids [kg]
1022069	2	60	Trou d'homme (t = 12 mm ép.), avec virole non arasé, décapé sans charnière	27,5
1022109	2	100	Trou d'homme (t = 12 mm ép.), avec virole non arasé, décapé sans charnière	33,3
1024069	4	60	Trou d'homme (t = 15 mm ép.), avec virole non arasé, décapé sans charnière	30,9
1024109	4	100	Trou d'homme (t = 15 mm ép.), avec virole non arasé, décapé sans charnière	36,7
1026069	6	60	Trou d'homme (t = 20 mm ép.), avec virole non arasé, décapé sans charnière	36,6
1026109	6	100	Trou d'homme (t = 20 mm ép.), avec virole non arasé, décapé sans charnière	42,4

Sans réception suivant DESP 97/23/CE

Article	Hauteur du couvercle [mm] H	Désignation	Poids [kg]
1020069	60	Trou d'homme (t = 10 mm ép.), avec virole non arasé, décapé sans charnière	25,1
1020109	100	Trou d'homme (t = 10 mm ép.), avec virole non arasé, décapé sans charnière	31,0

Charnière

Article	Désignation	Poids [kg]
108	Charnière pour trou d'homme 510x410	1,8

Joint voir chapitre 9.1